

# Lecteur de carte avec clavier - GateKeeper

LECTEUR DE CARTE D'ACCES AVEC CLAVIER GATEKEEPER

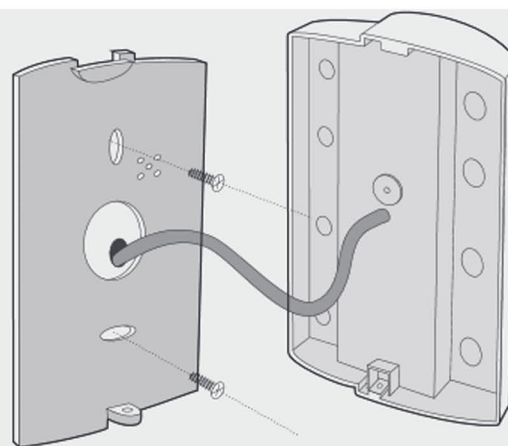
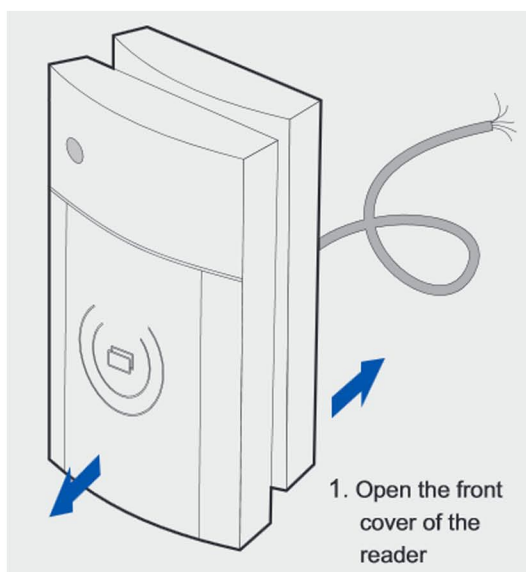


OPTEC

## > Caractéristiques techniques

Fréquence	125 KHz
Support de carte	Technologie EM
Tension de fonctionnement	12V DC ~15V
Température de fonctionnement	0° ~ 55° C
Température de stockage	-20° C ~ 55° C
Humidité supporté	20% ~ 90%
Humidité de stockage	40% ~ 90%
Pression supporté	86kPa ~ 106kPa
pression de stockage	86kPa ~ 106kPa
Dimensions	115x75x20 mm
Description	Mini Lecteur de carte
Format de sortie	Wiegand 26 / 34

## > Détails



2. Fix the back cover of the reader on the wall after connecting the controller and reader correctly.

3. Fix the reader against the back cover. For some models, fasten the screw on the back cover.