

Alimentez jusqu'à 4 points d'accès ou autres périphériques compatibles PoE



- Détecte le débit et le type de câble et procède aux réglages nécessaires
- Un boîtier robuste et un fonctionnement silencieux, sans ventilateur

Caractéristiques

- La connexion Ethernet rapide à commutation automatique autorise l'intégration d'appareils 10, 100 et 1000 Mbps à votre réseau
- Supporte les plateformes Windows® et Mac®
- Les LEDs facilitent la surveillance du réseau : Lien, vitesse et activité
- Auto Uplink™ adapte automatiquement le port aux deux principaux types de câble, croisé ou non



NETGEAR constructeur vert

- La mise en veille automatique économise l'énergie lorsqu'un port n'est pas connecté ou utilisé
- La détection automatique de la longueur du câble permet d'ajuster la puissance du switch pour économiser l'énergie.

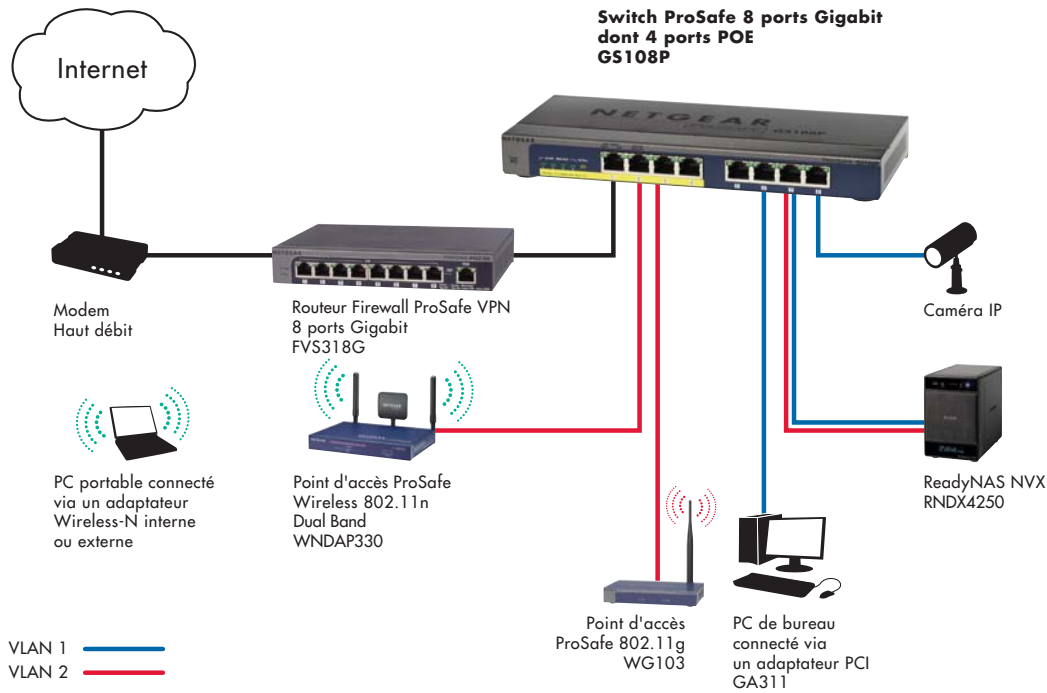
| Caractéristiques | FS105 | FS108 | FS116 | FS108P | FS116P | GS105 | GS108 | GS108P | GS116 | JFS516 | JFS524 | JGS516 | JGS524 |
|---------------------------|-------|-------|-------|--------|--------|-------|-------|--------|-------|--------|--------|--------|--------|
| Ports 10/100 Mbps | 5 | 8 | 16 | 8 | 16 | | | | | 16 | 24 | | |
| Ports 10/100/1000 Mbps | | | | | | 5 | 8 | 8 | 16 | | | 16 | 24 |
| Auto Uplink | ● | ● | ● | ● | ● | ● | ● | ● | ● | ● | ● | ● | ● |
| Alimentation interne | | | | | | | | | | ● | ● | ● | ● |
| Boîtier Métal | ● | ● | ● | ● | ● | ● | ● | ● | ● | ● | ● | ● | ● |
| LEDs | ● | ● | ● | ● | ● | ● | ● | ● | ● | | | | |
| Rackable | | | | | | | | | | ● | ● | ● | ● |
| Power Over Ethernet (PoE) | | | | 4 | 8 | | | 4 | | | | | |
| Garantie | A vie | A vie | A vie | A vie | A vie | A vie | A vie | A vie | A vie | A vie | A vie | A vie | A vie |

Support
Technique

0820 88 71 77*

* 0,118 €TTC la minute
Plus d'informations sur
<http://www.netgear.fr/hotline>





Spécifications techniques

• Protocoles et standards réseaux

- IEEE 802.3i 10BASE-T
- IEEE 802.3u 100BASE-TX
- IEEE 802.3ab 1000BASE-T Gigabit Ethernet
- IEEE 802.3x flow control
- IEEE 802.3af DTE power via MDI

• Alimentation

- Consommation : 60W maximum
- Consommation du PoE 802.3af : 50W maximum (ports 1 à 4)
- Alimentation 48V DC, 1.25A

• Ports réseaux

- 8 ports 10/100/1000 Mbps RJ-45 auto-sensing

• Spécifications physiques

- Dimensions : 27 x 235 x 103 mm
- Poids : 0.716 kg

• Performances

- Mode de transfert : store-and-forward
- Tampon : 192 KB par port
- Bande passante : 16 Gbps non bloquante
- Taux de transfert
 - 10Mbps : 14 800 paquets par seconde
 - 100Mbps : 148 800 paquets par seconde
 - 1000Mbps : 1 148 800 paquets par seconde
- Temps de latence :
 - 10Mbps : 30 microsecondes
 - 100Mbps : 6 microsecondes
 - 1000Mbps : 4 microsecondes
- Adresses MAC : 4 000

• Standards électromagnétiques

- CE mark, commercial
- FCC Part 15 Class
- VCCI Class B
- C-Tick
- EN 55022 (CISPR 22) Class B

• Spécifications environnementales

- Température de fonctionnement : de 0° à 50° C
- Température de stockage : de -20° à 70° C
- Hygrométrie de fonctionnement : 90% max hors condensation
- Hygrométrie de stockage : 95% max hors condensation
- Altitude max pour le fonctionnement : 3000 m
- Altitude max pour le stockage : 3000 m

• LED

- Switch : Alimentation, PoE
- Par port : Lien, activité, vitesse, PoE actif, PoE défaillant

• Sécurité

- CE mark, commercial
- CE/LVD EN 60950

Pré requis système

- Câble réseau de catégorie 5 ou supérieur
- Une carte réseau dans chaque ordinateur
- Logiciel réseau (ex : Windows)
- Navigateur web (ex : Internet Explorer 5.0 ou version supérieure, Netscape 6.0 ou version supérieure)

Garantie

- A vie NETGEAR
- Alimentation : 2 ans

Pack ProSupport disponible

- **OnCall 24x7 catégorie 1**
 - PMB0331
- **XPressHW catégorie 1**
 - PRR0331

Contenu

- Switch ProSafe 8 ports 10/100/1000 Mbps dont 4 PoE (GS108P)
- Cordon d'alimentation
- Kit de montage mural
- Guide d'utilisation
- Carte de garantie
- Carte de support

Information commande

- Référence : GS108P-100EUS

NETGEAR®

2, rue de Marly
78150 LE CHESNAY
Tél : 01 39 23 98 50
Fax : 01 39 43 08 47
www.NETGEAR.fr

© 2010 NETGEAR, Inc. NETGEAR, the NETGEAR logo, Connect with Innovation, Everybody's connecting, the Gear Guy logo, IntelliFi, ProSafe, RangeMax and Smart Wizard are trademarks or registered trademarks of NETGEAR, Inc. in the United States and/or other countries. Microsoft, Windows, and the Windows logo are trademarks or registered trademarks of Microsoft Corporation in the United States and/or other countries. Other brand and product names are trademarks or registered trademarks of their respective holders. Information is subject to change without notice. All rights reserved.