

CXTR110IRVF

CAMERA COULEUR JOUR NUIT IR
HAUTE RESOLUTION 630 LTV
LUMINOSITE MINIMALE DE 0.00002 LUX
OBJECTIF VARIFOCAL 10 à 100 MM
FONCTION 3DNR, AGC, BLC et WDR

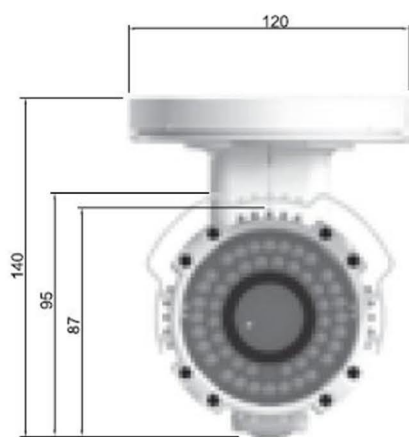


OPTEC

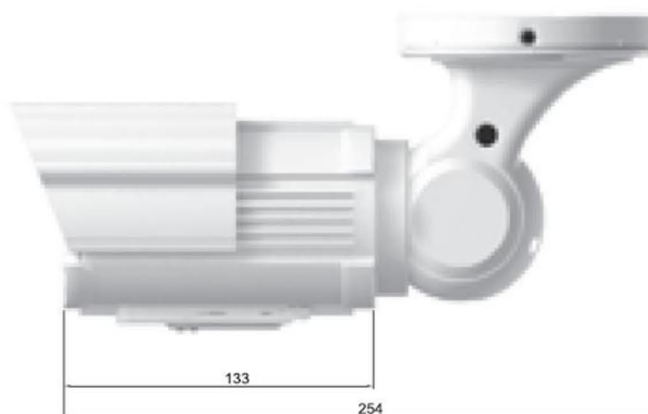
> Caractéristiques techniques

Capteur d'image	1/3" Couleur CCD	Détection de mouvement	oui
Résolution Horizontale	630 LTV	Zone de masquage	8 zones programmables
Pixels effectifs	752(H) x 582(V)	Objectif	varifocal 10 à 100 mm
Balayage	2:1 Entrelacé	LEDs IR	48 LEDs (50 à 70 mètres)
Synchronisation	Interne	Alimentation	12V DC / 24V AC
Luminosité minimale	0.000002 Lux (sens-up)	Consommation	700 mA MAX
Rapport signal / bruit	52dB (AGC OFF)	Température de fonctionnement	-10° à 50° C 95% RH MAX
Sortie vidéo	1V p-p Composite 75 ohms	Dimensions	120(L) x 140(H) x 304(P) mm
Fréquence de balayage	15.625kHz / 50Hz	Poids	2 150 g
Obturbateur électronique	1/50 ~ 1/100.000 sex		
Balance des blancs	Auto / Manuel		
Fonctions	3-DNR / Sens-up / AGC		
Compensation de contre-jour	BLC / WDR		

> Détails



FRONT



SIDE