

# SNP-3430H



Caméra dôme réseau PTZ 1/4" 43x

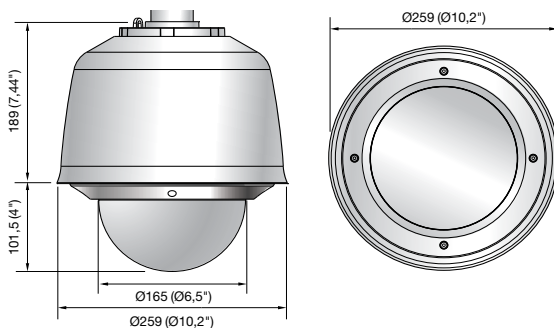


## Principales caractéristiques

- Max. 30 (25) images/s en résolution 4CIF
- Zoom optique 3,2 ~ 138,5mm (43x), zoom numérique 16x
- Codec multiple H.264 / MPEG-4 / MJPEG
- hPoE, mémoire SD, IP66, prise en charge audio bidirectionnel

## Dimensions

Unité : mm (pouce)



## Accessoires (en option)



## Caractéristiques techniques

	SNP-3430HN	SNP-3430HP
<b>VIDÉO</b>		
Capteur	Capteur EX-view HAD PS CCD 1/4"	
Nombre total de pixels	811 (H) x 508 (V)	795 (H) x 596 (V)
Nombre de pixels réels	768 (H) x 494 (V)	752 (H) x 582 (V)
Système de balayage	Progressif (VPS activé) (si WDR activé, balayage entrelacé)	
Synchronisation	Interne uniquement	
Fréquence	H : 15 734 KHz / V : 59,94 Hz	H : 15 625 KHz / V : 50 Hz
Résolution horizontale	Couleur : 600 lignes TV	
Luminosité minimale	Couleur : 0,7 lux (F1.6, 50IRE), 0,001 lux (augmentation de la sensibilité 512x) N/B : 0,07 lux (F1.6, 50IRE), 0,0001 lux (augmentation de la sensibilité 512x)	
Rapport signal/bruit	52 dB	
Sortie vidéo	CVBS : 1,0 Vp-p / 75 Ω composite	
<b>OBJECTIF</b>		
Longueur focale (Facteur zoom)	3,2 ~ 138,5mm (43x)	
Ouverture relative maxi	F1.6 (grand angle) / F3.7 (téléobjectif)	
Champ de vision angulaire	H : 61,2° (grand angle) ~ 1,47° (téléobjectif) / V : 47,2° (grand angle) ~ 1,1° (téléobjectif)	
Distance minimale de l'objet à l'objectif	1 m (3,28ft)	
Contrôle de la mise au point	AF / AF prise de vue statique / Manuel	
Vitesse du mouvement de zoom	Max. 3,2 s (de grand angle à téléobjectif)	
Type d'objectif	Diaphragme automatique DC	
Type montage	Type embarqué	
<b>PANORAMIQUE / INCLINAISON / ROTATION</b>		
Plage de panoramique	360° (sans fin)	
Vitesse de panoramique	Prépositionnement : 360°/s, Manuel : 0,05°/s ~ 200°/s	
Plage d'orientation	180°(°) ~ 180°)	
Vitesse d'inclinaison	Prépositionnement : 360°/s, Manuel : 0,05°/s ~ 200°/s	
Préréglage	255ea	
<b>OPÉRATIONNEL</b>		
Affichage à l'écran	English, OSD Web : Anglais, Français, Allemand, Espagnol, Italien, Chinois, Coréen, Japonais, Russe, Suédois, Danois, Portugais	
Titre de caméra	Off / On (affichage jusqu'à 32 caractères)	
Jour et Nuit	Auto (ICR) / Couleur / N/B	
Compensation de rétroéclairage	Off / BLC	
Large gamme dynamique	128x	160x
Amélioration du contraste	XDR (eXtended Dynamic Range) (Off/Faible/Moyen/Élevé)	
Réduction du bruit numérique	Filtre bruit s'adaptant aux mouvements 2D+3D (Off / Faible / Moyen / Élevé)	
Stabilisation d'image numérique	Off / On	
Détection mouvement	Oui	
Masque de confidentialité	Off / On (12 zones programmables polygonales)	
Augmenter sens. (Intégration image)	Off / Auto (2x ~ 512x)	
Contrôle du gain	Off / Faible / Moyen / Élevé / Manuel	
Balance Blancs	ATW (Entrée) / ATW (Sortie) / AWC / Manuel	
Vitesse d'obturateur électronique	Off / A.FLK / Manuel (1/120 ~ 1/10Ksec)	Off / A.FLK / Manuel (1/100 ~ 1/10Ksec)
Zoom numérique	16x	
Basculement / Miroir	Off / On	
VPS	Off / On	
Analyse Vidéo intelligente	Déplacé / Fixe	
PIP	Off / On	
Calendrier	Programmation Jour / Heure	
E/S alarme	Entrée 8ea / Sortie 4ea (Relais)	
Interface de contrôle à distance	RS-485	
Protocole RS-485	Samsung-E, Samsung-T, Pelco-D, Pelco-P, Panasonic, GE(Kalatel), AD, Vicon, Honeywell(DK6), Bosch(Philips), Honeywell(VCLTP)	
<b>RÉSEAU</b>		
Ethernet	RJ-45 (10/100BASE-T)	
Format de compression vidéo	H.264, MPEG-4, MJPEG	
Résolution	704 x 480, 640 x 480, 352 x 240	704 x 576, 640 x 480, 352 x 288
Vitesse d'enregistrement max.	30 images/s	25 images/s
Réglage de la qualité vidéo	H.264 / MPEG-4 : Niveau de compression, contrôle du niveau de débit binaire cible, MJPEG : contrôle du niveau de qualité	
Méthode de contrôle du débit binaire	H.264 / MPEG-4 : CBR ou VBR, MJPEG : VBR	
Fonction de lecture en transit	Lecture en transit multiple (jusqu'à 10 profils)	
E/S audio	Entrée/sortie de ligne	
Format de compression audio	G.711 u-law	
Communication audio	2 voies	
IP	IPv4, IPv6	
Protocole	TCP/IP, UDP/IP, RTP(UDP), RTP(TCP), RTSP, NTP, HTTP, HTTPS, SSL, DHCP, PPPoE, FTP, SMTP, ICMP, IGMP, SNMPv1/v2c/v3(MIB-2), ARP, DNS, DDNS	
Sécurité	Authentification par login HTTPS(SSL), authentification de l'identifiant en abrégé	
Méthode de lecture en transit	Diffusion individuelle / multiple	
Nombre maximal d'utilisateurs en accès	10 utilisateurs max. en mode diffusion individuelle	
Logement mémoire	Port mémoire SD/SDHC	
Conformité ONVIF	Oui	
Web Viewer	Systèmes d'exploitation pris en charge : Windows XP / VISTA / 7, MAC OS	
Logiciel de gestion centrale CMS	Navigateurs pris en charge : Internet Explorer 6.0 ou version ultérieure, Firefox, Google Chrome, Apple Safari	
Net-i Viewer	Net-i Viewer	
<b>ENVIRONNEMENTAL</b>		
Température / Humidité de fonctionnement	-50°C ~ +50°C (-58°F ~ +122°F) / Humidité relative de 20% à 80%	
Protection captage	IP66 (étanche à l'eau)	
<b>ELECTRIQUE</b>		
Tension d'entrée / Courant	24 V CA, hPoE / 2,5 A	
Consommation d'énergie	Max. 20 W (Réchauffeur à l'arrêt), Max. 50 W (Réchauffeur en marche), 24 W hPoE	
<b>MECANIQUE</b>		
Couleur / Matériau	Ivoire / Aluminium (Résistance au vandalisme), Parasoleil en plastique	
Dimensions (L x H)	Ø259 x 290,5 mm (Ø10,2" x 11,44")	
Poids	4,5 kg (9,92 lb)	

RÉSEAU