

# SNV-5080

Caméra dôme réseau HD 1/3" 1,3 mégapixel résistante au vandalisme

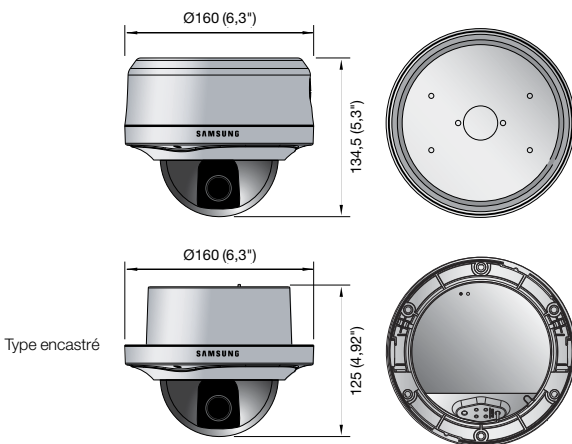


## Principales caractéristiques

- Résolution max. de 1,3 MP (1280 x 1024)
- Prise en charge de la résolution HD 16:9 (720p)
- Objectif varifocal 2,8 ~ 10 mm (3,6x)
- Codec multiple H.264 / MPEG-4 / MJPEG
- PoE, mémoire SD, IP66, prise en charge audio bidirectionnel

## Dimensions

Unité : mm (pouce)



## Accessoires (en option)



SCX-300WM SCX-300CM SCX-300HM1 SCX-300LM SCX-300PM SCX-300KM

## Caractéristiques techniques

### SNV-5080N/P

<b>VIDÉO</b>	
Capteur	Capteur PS CMOS 1/3" 1,3 MP
Nombre total de pixels	1 384 (H) x 1 076 (V)
Nombre de pixels réels	1 329 (H) x 1 049 (V)
Système de balayage	Progressif
Luminosité minimale	Couleur : 0,3 lux (F1.2, 50IRE), 0,005 lux (Augmentation de la sensibilité 60X) N/B : 0,01 lux (F1.2, 50IRE), 0,0002 lux (augmentation de la sensibilité 60X)
Rapport signal/bruit	50 dB
Sortie vidéo	CVBS : 1,0 Vp-p / 75 Ω composite
<b>OBJECTIF</b>	
Longueur focale (Facteur zoom)	Varifocal 2,8 ~ 10 mm (3,6x)
Ouverture relative maxi	F1.2
Champ de vision angulaire	H : 94,6° (grand angle) ~ 28,8° (téléobjectif), V : 68,4° (grand angle) ~ 21,6° (téléobjectif)
Type d'objectif	Diaphragme automatique DC
Type montage	Type de carte
<b>PANORAMIQUE / INCLINAISON / ROTATION</b>	
Plage de panoramique	0° ~ 355°
Plage d'orientation	0° ~ 90°
Plage de rotation	0° ~ 355°
<b>OPÉRATIONNEL</b>	
Affichage à l'écran	Anglais, français, allemand, espagnol, italien, chinois, coréen, russe, japonais, suédois, danois, portugais
Titre de caméra	Off / On (affichage jusqu'à 15 caractères)
Jour et Nuit	Auto (ICR) / Couleur / N/B
Compensation de rétroéclairage	Off / BLC / HLC
Amélioration du contraste	SSDR (Samsung Super Dynamic Range) (Off / On)
Réduction du bruit numérique	SSNRll (Filtre bruit 2D+3D) (Off / On)
Masque de confidentialité	Off / On (12 zones programmables)
Augmenter sens. (Intégration image)	Off / Auto (2x ~ 60x)
Contrôle du gain	Off / Faible / Moyen / Élevé / Manuel
Balance Blancs	ATW / AWC / Manuel / Intérieur / Extérieur
Vitesse d'obturateur électronique	Auto / A.FLK / Manuel (1/30 ~ 30 000 s)
Basculement / Miroir	Off / On
Analyse Vidéo intelligente	Changement de scène, Ligne virtuelle, Entrée / Sortie, Apparition / Disparition
E/S alarme	Entrée 1ea / Sortie 1ea (Relais)
<b>RÉSEAU</b>	
Ethernet	RJ-45 (10/100BASE-T)
Format de compression vidéo	H.264, MPEG-4, MJPEG
Résolution	1280 x 1024, 1280 x 720p (HD), 800 x 600, 640 x 480, 320 x 240
Vitesse d'enregistrement max.	22 images/s (1280x1024), 30 images/s (HD 720p)
Réglage de la qualité vidéo	H.264 / MPEG-4 : Niveau de compression, contrôle du niveau de débit binaire cible MJPEG : contrôle du niveau de qualité
Méthode de contrôle du débit binaire	H.264 / MPEG-4 : CBR ou VBR, MJPEG : VBR
Fonction de lecture en transit	Lecture en transit multiple (jusqu'à 10 profils)
E/S audio	Entrée/sortie de ligne
Format de compression audio	G.711 u-law
Communication audio	2 voies
IP	IPv4, IPv6
Protocole	TCP/IP, UDP/IP, RTP(UDP), RTP(TCP), RTSP, NTP, HTTP, HTTPS, SSL, DHCP, PPPoE FTP, SMTP, ICMP, IGMP, SNMPv1/v2c/v3(MIB-2), ARP, DNS, DDNS
Sécurité	Authentification par login HTTPS(SSL), authentification de l'identifiant en abrégé Filtrage d'adresses IP, journal d'accès utilisateur
Méthode de lecture en transit	Diffusion individuelle / multiple
Nombre maximal d'utilisateurs en accès	10 utilisateurs max. en mode diffusion individuelle
Logement mémoire	Port mémoire SD/SDHC
Conformité ONVIF	Oui
Web Viewer	Systèmes d'exploitation pris en charge : Windows XP / VISTA / 7, MAC OS Navigateurs pris en charge : Internet Explorer 6.0 ou version ultérieure, Firefox, Google Chrome, Apple Safari
Logiciel de gestion centrale CMS	Net-i Viewer
<b>ENVIRONNEMENTAL</b>	
Température / Humidité de fonctionnement	-40°C ~ +50°C (-40°F ~ +122°F) / Humidité relative de 20% à 80%
Protection captage	Classe IP66 (étanche à l'eau)
<b>ÉLECTRIQUE</b>	
Tension d'entrée / Courant	12V CC, 24V CA, PoE (IEEE802.3af)
Consommation d'énergie	Max. 8W (réchauffeur à l'arrêt), max. 11W (réchauffeur en marche)
<b>MÉCANIQUE</b>	
Couleur / Matériau	Gris clair / Aluminium
Dimensions (L x H)	Ø133 x 134,5mm (Ø6,3" x 5,3")
Poids	1,28 kg (2,82 lb)