

# SCP-3120/3120V/3120VH

Caméra dôme PTZ WDR haute résolution 1/4" 12x

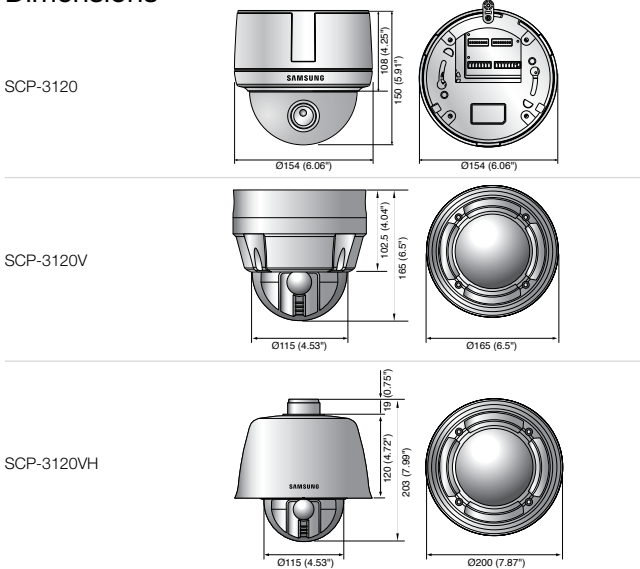


## Principales caractéristiques

- Haute résolution de 600 lignes TV (couleur), 700 lignes TV (N/B)
- Illumination min. de 0,7 lux à F1.65 (couleur), 0,07 lux (N/B)
- Puissant zoom 12x (3,6 ~ 44.3mm), numérique 16x
- Plage dynamique large (WDR), balayage progressif virtuel (VPS), filtre infrarouge amovible Jour/Nuit (ICR), vidéo intelligente, détection de mouvement, réduction du bruit numérique DNR (3D+2D)
- IP66 : SCP-3120V/3120VH, contrôle coaxial (Pelco-C), RS-485, 24V CA

## Dimensions

Unité : mm (pouce)



## Accessoires (en option)



## Caractéristiques techniques

	SCP-3120N/3120VN/3120VHN	SCP-3120P/3120VP/3120VHP
<b>VIDÉO</b>		
Capteur	Capteur CCD à double balayage EX-view 1/4"	
Nombre total de pixels	811(H) x 508(V)	795(H) x 596(V)
Nombre de pixels réels	768(H) x 494(V)	752(H) x 582(V)
Système de balayage	Entrelacement 2:1	
Synchronisation	Interne / Verrouillage de ligne	
Fréquence	H : 15 734 KHz / V : 59,94 Hz	H : 15 625 KHz / V : 50 Hz
Résolution horizontale	Couleur : 600 lignes TV, N/B : 700 lignes TV	
Luminosité minimale	Couleur : 0,7 lux à F1.65 (50IRE), 0,001 lux (augmentation de la sensibilité 512x) N/B : 0,07 lux à F1.65 (50IRE), 0,0001 lux (augmentation de la sensibilité 512x)	
Rapport signal / bruit	52 dB (AGC désactivé, Poids activé)	
Sortie vidéo	CVBS : 1,0 Vp-p / 75 Ω composite	
<b>OBJECTIF</b>		
Longueur focale (facteur zoom)	3,6 ~ 44.3mm (optique 12x)	
Ouverture relative maxi	1 : 1,65 (grand angle) ~ 2,01 (téléobjectif)	
Champ de vision angulaire	H : 54,44° (grand angle) ~ 4,64° (téléobjectif) / V : 41,42° (grand angle) ~ 3,52° (téléobjectif)	
Distance minimale de l'objet à l'objectif	1m	
Contrôle de la mise au point	Auto / Manuel / Prise de vue statique	
Vitesse du mouvement de zoom	1,9 s	
<b>PANORAMIQUE / INCLINAISON</b>		
Plage de panoramique	360° (sans fin)	
Vitesse de panoramique	Prépositionnement : 650°/s, Manuel : 0,05°/s ~ 120°/s (proportionnel au rapport du zoom)	
Plage d'orientation	-5° ~ 185°	
Vitesse d'inclinaison	Prépositionnement : 650°/s, Manuel : 0,05°/s ~ 120°/s (proportionnel au rapport du zoom)	
Préréglage	255	
Précision du préréglage	±0,1°	
<b>OPÉRATIONNEL</b>		
Affichage à l'écran	Anglais, français, espagnol, italien, allemand, portugais, coréen	Anglais, français, espagnol, allemand, italien, chinois, portugais
Titre de caméra	Off / On (Affichage 12 caractères)	
Jour et Nuit	Off / Auto / N/B	
Compensation de rétroéclairage	BLC / WDR / Off	
Large gamme dynamique	128x	
Amélioration du contraste	XDR (XDR Off / Faible / Moyen / Élevé)	
Réduction du bruit numérique	Adaptatif 3D+2D (Off / Faible / Moyen / Élevé / Utilisateur)	
Stabilisation d'image numérique	Off / On	
Détection mouvement	Off / Suivi / Détection	
Masque de confidentialité	Off / On (12 zones programmables avec masquage polygonal)	
Augmenter sens. (Intégration image)	2x ~ 512x	
Contrôle du gain	Off / On	
Balance Blancs	ATW (Entrée) / ATW (Sortie) / AWC / Manuel	
Vitesse d'obturateur électronique	1/60 ~ 1/10 000 s	1/50 ~ 1/10 000 s
Zoom numérique	Off / On (2x ~ 16x)	
Rotation Numérique	Off / On	
VPS	Off / On	
Vidéo intelligente	Fixe / Déplacé	
Calendrier	Jour / Heure	
Alarme	2 entrées, 2 sorties	
Liaison	Contrôle coaxial (compatible SPC-300), RS-485	
Protocole	Coax : Pelco-C (Coaxitron) RS-485 : Samsung-T/E, Pelco-D/P, Panasonic, Bosch, Honeywell, Vicon, AD, GE	
<b>ENVIRONNEMENTAL</b>		
Température / Humidité de fonctionnement	-10°C ~ +50°C (+14°F ~ +122°F) / Humidité relative inférieure à 90% : SCP-3120 -50°C ~ +50°C (-58°F ~ +122°F) / Humidité relative inférieure à 90% : SCP-3120V/3120VH	
Protection captage	IP66 : SCP-3120V/3120VH	
<b>ÉLECTRIQUE</b>		
Tension d'entrée / Courant	24V CA ±10%	
Consommation d'énergie	Max. 12W : SCP-3120, Max. 12W / 45W (ventilateur et réchauffeur en marche) : SCP-3120V/3120VH	
<b>MÉCANIQUE</b>		
Couleur / Matériau	Ivoire / Plastique (dôme de protection : transparent) : SCP-3120 Ivoire / Aluminium, plastique (dôme de protection : transparent) : SCP-3120V/3120VH	
Dimensions (L x H)	Ø154 x 150mm (6,06" x 5,91") : SCP-3120, Ø165 x 165mm (6,5" x 6,5") : SCP-3120V Ø200 x 203mm (7,87" x 7,99") : SCP-3120VH	
Poids	1Kg (2,2 lb) : SCP-3120, 1,8Kg (3,97 lb) : SCP-3120V, 2,4Kg (5,29 lb) : SCP-3120VH	