

SCV-2080R

Caméra dôme IR haute résolution 1/3" résistante au vandalisme

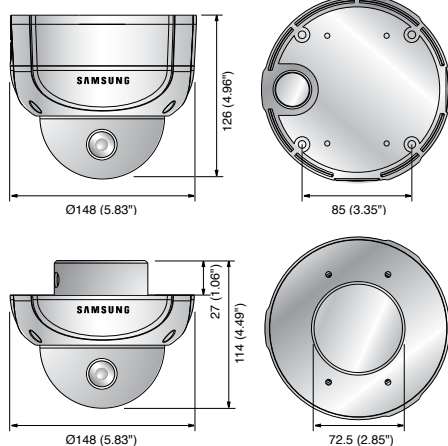


Principales caractéristiques

- Haute résolution de 600 lignes TV, 700 lignes TV (N/B)
- Luminosité min. 0 lux (LED infrarouge active), Distance infrarouge 30m
- Objectif V/F 3,6x (2,8 ~ 10mm), filtre infrarouge amovible Jour/Nuit (ICR)
Détection de mouvement, réduction du bruit SSNR III (3D+2D)
- IP66, contrôle coaxial (Pelco-C), RS-485, double alimentation

Dimensions

Unité : mm (pouce)



Type encastré

Accessoires (en option)



STB-319VPW STB-249WW STB-250VCW STB-225WW STB-275WW

Caractéristiques techniques

	SCV-2080RN	SCV-2080RP
VIDÉO		
Capteur	Capteur Super HAD CCD 1/3"	
Nombre total de pixels	811(H) x 508(V)	795(H) x 596(V)
Nombre de pixels réels	768(H) x 494(V)	752(H) x 582(V)
Système de balayage	Entrelacement 2:1	
Synchronisation	Interne / Verrouillage de ligne	
Fréquence	H : 15 734 KHz / V : 59,94 Hz	H : 15 625 KHz / V : 50 Hz
Résolution horizontale	Couleur : 600 lignes TV, N/B : 700 lignes TV	
Luminosité minimale	Couleur : 0,15 lux à F1.2 (50IRE), 0,0003 lux (augmentation de la sensibilité 512x) N/B : 0 lux (LED active)	
Rapport signal / bruit	52 dB (AGC désactivé, Poids activé)	
Sortie vidéo	CVBS : 1,0 Vp-p / 75 Ω composite	
OBJECTIF		
Longueur focale (facteur zoom)	2,8 ~ 10mm (3,6x)	
Ouverture relative maxi	1 : 1,2 (grand angle) ~ 2,8 (téléobjectif)	
Champ de vision angulaire	H : 94,4° (grand angle) ~ 28° (téléobjectif) / V : 69,2° (grand angle) ~ 21° (téléobjectif)	
Distance minimale de l'objet à l'objectif	0,2m	
Type d'objectif	Diaphragme automatique DC	
Type montage	Type de carte	
PANORAMIQUE / INCLINAISON		
Plage de panoramique	0° ~ 340°	
Plage d'orientation	0° ~ 146°	
Plage de rotation	0° ~ 340°	
OPÉRATIONNEL		
Affichage à l'écran	Anglais, japonais, espagnol, français, portugais, taiwanais, coréen	Anglais, français, allemand, espagnol, italien, chinois, russe, polonais, tchèque, roumain, serbe, suédois, danois, turc, portugais
Titre de caméra	Off / On (Affichage 15 caractères)	
Jour et Nuit	Auto (ICR) / Couleur / N/B	
Compensation de rétroéclairage	BLC / HLC / Off	
Amélioration du contraste	SSDR (Off / On)	
Réduction du bruit numérique	SSNR III (Off / On)	
Stabilisation d'image numérique	Off / On	
Détection mouvement	Off / On (8 zones programmables)	
Masque de confidentialité	Off / On (12 zones programmables)	
Augmenter sens. (Intégration image)	2x ~ 512x	
Contrôle du gain	Off / Faible / Élevé	
Balance Blancs	ATW / Extérieur / Intérieur / Manuel / AWC (1 700 K° ~ 11 000 K°)	
Vitesse d'obturateur électronique	1/60 ~ 1/120 000 s	1/50 ~ 1/120 000 s
Zoom numérique	Off / On (1x ~ 16x)	
Mode inversé	H-Rev (Off / On), V-Rev (Off / On)	
Liaison	Contrôle coaxial (compatible SPC-300), RS-485 Coax : Pelco-C (Coaxitron)	
Protocole	RS-485 : Samsung-T/E, Pelco-D/P, Panasonic, Bosch, Honeywell, Vicon	
Distance infrarouge	30m (LED infrarouge 10ea)	
ENVIRONNEMENTAL		
Température / Humidité de fonctionnement	-10°C ~ +50°C (+14°F ~ +122°F) / Humidité relative inférieure à 90%	
Protection captage	IP66	
ÉLECTRIQUE		
Tension d'entrée / Courant	Double (24V CA & 12V CC ±10%)	
Consommation d'énergie	Max. 5W	
MÉCANIQUE		
Couleur / Matériau	Ivoire / Aluminium, plastique (dôme de protection : fumé)	
Dimensions (L x H)	Ø148 x 126mm (5,83" x 4,96")	
Poids	1,3 kg (2,87 lb)	