

# SCV-3080/2080

Caméra dôme haute résolution 1/3" résistante au vandalisme

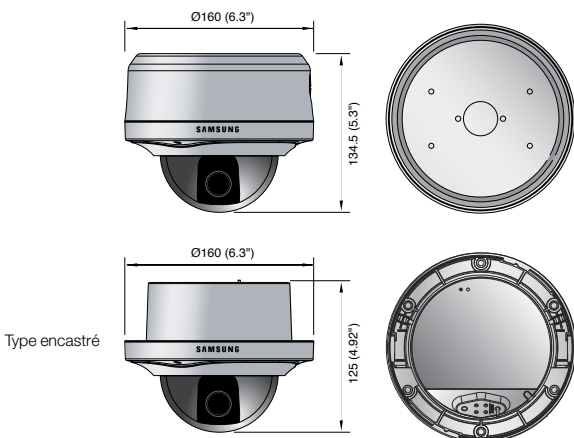


## Principales caractéristiques

- Haute résolution de 600 lignes TV (couleur), 700 lignes TV (N/B)
- Illumination min. de 0,3 lux à F1.2 (couleur), 0,01 lux (N/B) : SCV-3080  
Illumination min. de 0,15 lux à F1.2 (couleur), 0,001 lux (N/B) : SCV-2080
- Objectif V/F 3,9x (2,8 ~ 11mm), plage dynamique large (WDR), balayage progressif virtuel (VPS), filtre infrarouge amovible Jour/Nuit (ICR), vidéo intelligente : SCV-3080  
Objectif V/F 3,6x (2,8 ~ 10mm), filtre infrarouge amovible Jour/Nuit (ICR), détection de mouvement, réduction du bruit SSNR III (3D+2D) : SCV-2080
- IP66, Coaxial control (Pelco-C), Dual power

## Dimensions

Unité : mm (pouce)



## Accessoires (en option)



SCX-300WM SCX-300CM SCX-300HM1 SCX-300LM SCX-300PM SCX-300KM

## Caractéristiques techniques

	SCV-3080N/2080N	SCV-3080P/2080P
<b>VIDÉO</b>		
Capteur	Capteur CCD 1/3" à double balayage : SCV-3080, capteur Super HAD CCD 1/3" : SCV-2080	
Nombre total de pixels	811(H) x 508(V)	795(H) x 596(V)
Nombre de pixels réels	768(H) x 494(V)	752(H) x 582(V)
Système de balayage	Entrelacement 2:1	
Synchronisation	Interne / Verrouillage de ligne	
Fréquence	H : 15 734 KHz / V : 59,94 Hz	H : 15 625 KHz / V : 50 Hz
Résolution horizontale	Couleur : 600 lignes TV, N/B : 700 lignes TV	
Luminosité minimale	Couleur : 0,3 lux à F1.2 (50IRE), 0,0006 lux (augmentation de la sensibilité 512x) : SCV-3080	
	0,15 lux à F1.2 (50IRE), 0,0003 lux (augmentation de la sensibilité 512x) : SCV-2080	
	N/B : 0,01 lux à F1.2 (50IRE), 0,0002 lux (augmentation de la sensibilité 512x) : SCV-3080	
	0,001 lux à F1.2 (50IRE), 0,00002 lux (augmentation de la sensibilité 512x) : SCV-2080	
Rapport signal / bruit	52 dB (AGC désactivé, Poids activé)	
Sortie vidéo	CVBS : 1,0 Vp-p / 75 Ω composite	
<b>OBJECTIF</b>		
Longueur focale (facteur zoom)	2,8 ~ 11 mm (3,9x) : SCV-3080, 2,8 ~ 10 mm (3,6x) : SCV-2080	
Ouverture relative maxi	1 : 1,2 (grand angle) ~ 2,8 (téléobjectif)	
Champ de vision angulaire	H : 102° (grand angle) ~ 28° (téléobjectif) / V : 73° (grand angle) ~ 21° (téléobjectif) : SCV-3080	
	H : 94,4° (grand angle) ~ 28° (téléobjectif) / V : 69,2° (grand angle) ~ 21° (téléobjectif) : SCV-2080	
Distance minimale de l'objet à l'objectif	0,2 m	
Type d'objectif	Diaphragme automatique DC	
Type montage	Type de carte	
<b>PANORAMIQUE / INCLINAISON</b>		
Plage de panoramique	0° ~ 355°	
Plage d'orientation	0° ~ 90°	
Plage de rotation	0° ~ 355°	
<b>OPÉRATIONNEL</b>		
Affichage à l'écran	Anglais, japonais, espagnol, français, portugais, taiwanais, coréen	Anglais, français, allemand, espagnol, italien, chinois, russe, polonais, tchèque, roumain, serbe, suédois, danois, turc, portugais
Titre de caméra	Off / On (Affichage 15 caractères)	
Jour et Nuit	Auto (ICR) / Externe / Couleur / N/B : SCV-3080, Auto (ICR) / Couleur / N/B : SCV-2080	
Compensation de rétroéclairage	Off / BLC utilisateur / HLC / SDR / WDR : SCV-3080, BLC / HLC / Off : SCV-2080	
Large gamme dynamique	128x (52 dB) : SCV-3080	160x (54dB) : SCV-3080
Amélioration du contraste	SSDR (Off / On)	
Réduction du bruit numérique	SSNR III (Off / On)	
Stabilisation d'image numérique	Off / On	
Détection mouvement	Intégré : SCV-3080, Off / On (8 zones programmables) : SCV-2080	
Masque de confidentialité	Off / On (12 zones programmables)	
Augmenter sens. (Intégration image)	2x ~ 512x	
Contrôle du gain	Off / Faible / Élevé	
Balance Blancs	ATW / Extérieur / Intérieur / Manuel / AWC (1 700 K° ~ 11 000 K°)	
Vitesse d'obturateur électronique	1/60 ~ 1/120 000 s	1/50 ~ 1/120 000 s
Zoom numérique	Off / On (1x ~ 16x)	
Mode inversé	Off / H-Rev / V-Rev / HV-Rev : SCV-3080, H-Rev (Off / On), V-Rev (Off / On) : SCV-2080	
Profil	Basique / Jour et Nuit / Contre-jour / Signal d'essai d'insertion (ITS) / Intérieur / Utilisateur : SCV-3080	
VPS	Off / On : SCV-3080	
Vidéo intelligente	Fixe / Déplacé / Zone / Barrière / Suivi / Détection / Dénombrement : SCV-3080	
PIP	Off / On : SCV-3080	
Alarme	1 sortie : SCV-3080	
Liaison	Contrôle coaxial (compatible SPC-300)	
Protocole	Coax : Pelco-C (Coaxitron)	
<b>ENVIRONNEMENTAL</b>		
Température / Humidité de fonctionnement	-50°C ~ +50°C (-58°F ~ +122°F) / Humidité relative inférieure à 90%	
Protection captage	IP66	
<b>ÉLECTRIQUE</b>		
Tension d'entrée / Courant	Double (24V CA & 12V CC ±10%), ventilateur et réchauffeur intégrés (24V CA ±10%)	
Consommation d'énergie	Max. 3,8W / Max. 8W (ventilateur et réchauffeur en marche) : SCV-3080, Max. 4,0W / Max. 8,3W (ventilateur et réchauffeur en marche) : SCV-2080	
<b>MÉCANIQUE</b>		
Couleur / Matériau	Gris clair / Aluminium, plastique (dôme de protection : transparent)	
Dimensions (L x H)	Ø160 x 134,5 mm (6,3" x 5,3")	
Poids	1,26Kg (2,78 lb)	