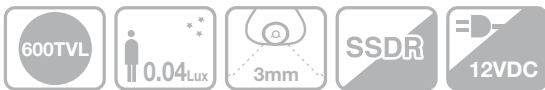


# SCV-2010F



Caméra dôme plate compacte haute résolution 1/3" résistante au vandalisme

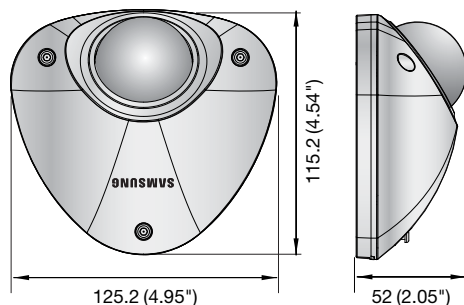


## Principales caractéristiques

- Haute résolution de 600 lignes TV
- Illumination min. de 0,04 lux à F1.2
- Objectif fixe intégré (3mm)
- Contrôle coaxial (Pelco-C), 12V CC

## Dimensions

Unité : mm (pouce)



## Caractéristiques techniques

	SCV-2010FN	SCV-2010FP
<b>VIDÉO</b>		
Capteur	Capteur Super HAD CCD 1/3"	
Nombre total de pixels	811(H) x 508(V)	795(H) x 596(V)
Nombre de pixels réels	768(H) x 494(V)	752(H) x 582(V)
Système de balayage	Entrelacement 2:1	
Synchronisation	Interne	
Fréquence	H : 15 734 KHz / V : 59,94 Hz	H : 15 625 KHz / V : 50 Hz
Résolution horizontale	Couleur : 600 lignes TV	
Luminosité minimale	Couleur : 0,04 lux (augmentation de la sensibilité 2x)	
Rapport signal / bruit	52 dB (AGC désactivé, Poids activé)	
Sortie vidéo	CVBS : 1,0 Vp-p / 75 Ω composite	
<b>OBJECTIF</b>		
Longueur focale (facteur zoom)	3,0mm	
Ouverture relative maxi	F2.0	
Champ de vision angulaire	H : 89,5° / V : 67,2°	
<b>PANORAMIQUE / INCLINAISON</b>		
Plage de panoramique	±10°	
Plage d'orientation	0° ~ 90°	
<b>OPÉRATIONNEL</b>		
Affichage à l'écran	Prise en charge multilingue par câble coaxial Anglais, japonais, espagnol, français, portugais, taïwanais, coréen	Prise en charge multilingue par câble coaxial Anglais, français, allemand, espagnol, italien, chinois, russe, polonais, tchèque, roumain, serbe, suédois, danois, turc, portugais
Titre de caméra	Off / On (Affichage 15 caractères)	
Jour et Nuit	Auto (électrique) / Couleur / N/B	
Compensation de rétroéclairage	BLC / HLC / Off	
Amélioration du contraste	SSDR (Off / On)	
Réduction du bruit numérique	SSNR (Off / On)	
Stabilisation d'image numérique	Off / On	
Détection mouvement	Off / On (8 zones programmables)	
Masque de confidentialité	Off / On (12 zones programmables)	
Augmenter sens. (Intégration image)	2x ~ 512x	
Contrôle du gain	Faible / Élevé / Off	
Balance Blancs	ATW / Extérieur / Intérieur / Manuel / AWC (1 700 K° ~ 11 000 K°)	
Vitesse d'obturateur électronique	1/60 ~ 1/120 000 s	1/50 ~ 1/120 000 s
Zoom numérique	Off / On (1x ~ 16x)	
Mode inversé	H-Rev (Off / On), V-Rev (Off / On)	
Liaison	Contrôle coaxial (compatible SPC-300)	
Protocole	Coax : Pelco-C (Coaxitron)	
<b>ENVIRONNEMENTAL</b>		
Température / Humidité de fonctionnement	-10°C ~ +50°C (+14°F ~ +122°F) / Humidité relative inférieure à 90%	
Protection captage	IP66	
<b>ÉLECTRIQUE</b>		
Tension d'entrée / Courant	12V CC ±10%	
Consommation d'énergie	Max. 1,8W	
<b>MÉCANIQUE</b>		
Couleur / Matériau	Ivoire / Aluminium, plastique (dôme de protection : transparent)	
Dimensions (L x H x P)	125,2 x 52 x 115,2mm (4,93" x 2,05" x 4,54")	
Poids	410g (0,9 lb)	