

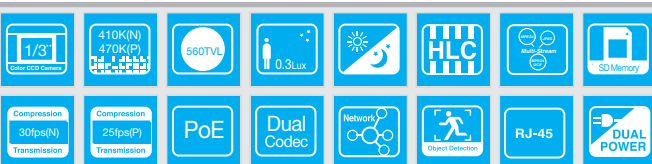
SND-460V

Caméra dôme réseau anti-vandalisme haute performance 1/3"



Description

La caméra dôme réseau, anti-vandalisme, de hautes résolutions offre des graphismes ssde couleurs vives à une résolution de 580 lignes TV. Cette caméra produite des images sans bruit à de très faibles niveaux de luminosité de 0,15Lux. Son robuste châssis en aluminium offre une durabilité inégalée Grâce aux doubles codecs, elle peut transférer des vidéos haute résolution VGA, à 30fps, en temps réel. Son système d'analyse vidéo est hautement intelligent, lui permettant de saisir des objets entrant et sortant de son champ de vision. En outre, les options OSD multilingues et DIS (stabilisation numérique de l'image) sont offertes pour renforcer encore les performances.

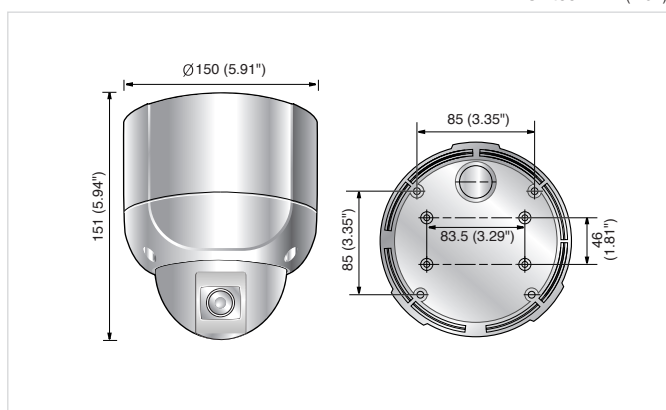


Caractéristiques

- Double codec MPEG-4/JPEG en temps réel
- Transmission des images VGA 30 fps(N)/VGA 25 fps(P) max.
- Multi-flux et capacité d'envois multiples
- Prise en charge du désentrelacement ligne, Power over Ethernet
- Emplacement carte mémoire SD pour stocker et sauvegarder les images d'événements
- Capacité de détection des objets qui apparaissent et disparaissent
- Image haute résolution : 704 x 480, 352 x 240, 176 x 120
704 x 576, 352 x 288, 176 x 144
- Support IP statique/dynamique/Capacité Ethernet en base-T 10/100
- Prise en charge des protocoles TCP/IP, DHCP, HTTP, DDNS, RTP/UDP et RTSP
- Serveur FTP & messagerie électronique, transmission continue des données en FTP
- Logiciel de gestion du réseau (SVM-S1, SNM-128S/P)
- Une sortie composite pour l'installation
- Jour et Nuit avec ICR (Infrared Cut filter Removal) [Suppression du filtre à infra-rouge]
- Suppression des bruits et des images fantômes avec le SSNRII
- HLC (Compensation de lumière vive)
- Protection IP66 contre la pluie et le vent
- Couverture de dôme robuste hautement résistant en polycarbonate et corps en aluminium
- Éclairage minimum de 0.15 Lux@F1.2 (Couleur)
0.01Lux@F1.2 (N/B)
0.0006Lux@F1.2 (Couleur, Sens-up)
- Tension double : 24V CA / 12V CC, PoE

Dimensions

Unité : mm (inch)



Spécifications techniques

	SND-460VN	SND-460VP
VIDEO		
Capteur	CCD Super HAD (appareil aérothermique) 1/3"	
Nombre total de pixels	811(H) x 508(V)	795(H) x 596(V)
Nombre total de pixels effectifs	768(H) x 494(V)	752(H) x 582(V)
Système de balayage	2 : 1 Entrelacement	
Fréquence	H: 15,734 KHz / V : 59,94 Hz	H : 15,625 KHz / V : 50Hz
Résolution horizontale	Couleur : 580 TV Lignes (Min.), N/B : 700 lignes TV (Min.)	
Luminosité minimale	Couleur : 0.15Lux (50 IRE@F1.2), 0.0006Lux (Sens-up, 256X) N/B : 0.01Lux (50 IRE@F1.2)	
S/N (signal Y)	52dB	
Affichage à l'écran	Intégré (prise en charge multilingue)	
Titre de la caméra	Actif/Inactif	
Jour et Nuit	Auto (ICR) / Couleur / N/B	
Compensation de contre-jour	BLC/HLC/Inactif	
Plage dynamique	52dB	
Détection de mouvement	Actif/Inactif (Sortie via communication)	
Stabilisateur numérique d'image	Actif/Inactif	
Masquage privatif	Actif/Inactif (8 zones programmables)	
Filtre anti-bruit 3D (SSNRII)	Actif/Inactif (Niveau réglable)	
Sens-up	Auto/Inactif (valeur limite sélectionnable ~ 256X)	
Contrôle automatique de gain	Elevé/Bas/Inactif	
Balance des blancs	ATW/AWC/Manuel/Intérieur/Extérieur	
Vitesse de l'obturateur électronique	Auto (NTSC : 1/60 ~ 1/120,000sec, PAL : 1/50 ~ 1/120,000)/Manuel/A.FLK	
OBJECTIF		
Rapport de zoom	3.6X (Manuel)	
Distance focale	2.8 ~ 10mm (F1.2)	
Ouverture relative max.	1 : 1,2 (Largeur) ~ 2,8 (Télé)	
Distance objet min.	0.2m (0.66ft)	
Champ de vision	H: 94.4°(Largeur) ~ 28°(Télé) / V : 69,2°(Largeur) ~ 21°(Télé)	
Mise au point	Manuel	
Contrôle de l'iris	Auto	
PIVOTEMENT HORIZONTAL/INCLINAISON VERTICALE/ROTATION		
Plage de pivotement	0° ~ 340°	
Plage d'inclinaison	0° ~ 146°	
Plage de rotation	0° ~ 340°	
PERFORMANCE		
Encodage	Résolution	Jusqu'à 704 x 480
	Compression	MPEG-4 / JPEG double codec
	Taux d'encodage	Jusqu'à 30fps@704 x 480
	Vitesse de transmission	Jusqu'à 100Mbps
	Utilisateurs distants max.	20 simultanément
Réseau	Prise en charge des protocoles	RTP/UDP, RTP/Multicast, RTSP, TCP/IP, DHCP, DNS, DDNS, HTTP, SMTP, FTP, PPPoE et NTP
	Vidéo analytique	Détection d'objet (objet manquant)
	Protection du mot de passe	5 niveaux d'utilisateur
SÉCURITÉ		
INTERFACE		
Moniteur	Sortie	1 CVBS (pour l'installation)
	Entrée	1 ligne / MIC in, Mono, 1Vpp, 5.6K ohm
Audio	Sortie	1 ligne sortie, 1Vpp
	Compression	ADPCM
	Taux d'échantillonnage	8KHz
Alarme	Entrées	Entrée borne 1, NO/NF
	Sorties	Sortie borne 1, NO/NF
	Notification à distance	Par courrier électronique ou FTP
	Connexions	RJ-45 10/100 Base-T
Ethernet	Interface de commande OSD	RS-485
	Stockage Mémoire SD (SDHC)	Image d'événement stockée, sauvegarde
GENERAL		
	Tension d'entrée	Double (12V DC/ 24V AC), PoE (IEEE 802.3af)
	Consommation électrique	Max. 8.5W
	Température de fonctionnement	-10°C ~ +50°C
	Humidité de fonctionnement	30% ~ 80% HR
	Dimension (LxHxP)	Ø150 x 151mm (Ø5.91" x 5.94")
	Poids	1.8Kg (3.97 lb)
	Protection entrée	IP66
	Certifications	FCC (Classe A), homologué UL/cUL CE (Classe A)