

# SPU-3750T

NOUVEAU

Caméra dôme PTZ étanche, WDR, haute résolution 1/4" 37X



## Description

La caméra SPU-3750T PTZ livrée avec un boîtier intégré, est dotée d'un zoom numérique 37X. En combinaison avec son zoom numérique, cette caméra fournit une puissance de zoom de 444X, permettant ainsi une surveillance sur une longue portée. Cette caméra hautement performante, présente une résolution de 500 lignes TV en couleur et à des niveaux ultra faibles d'éclairage de 0,7 Lux. Cette caméra est idéale pour les surveillances exigeant des vitesses élevées car elle permet de pivoter et de s'incliner de 500° par seconde. De nombreuses options supplémentaires, telles que DIS (stabilisation numérique de l'image) et un OSD multilingue renforcent les performances de cette caméra.

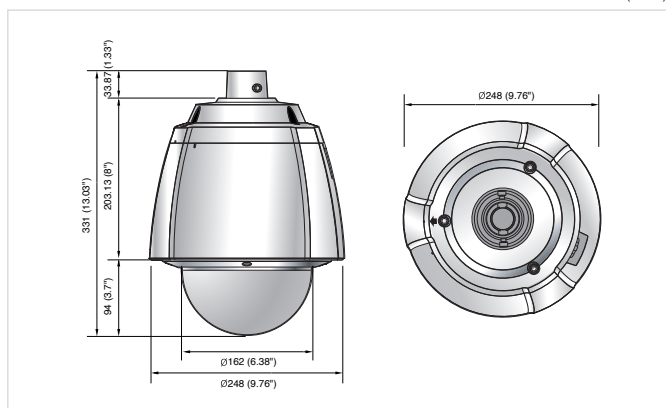


## Caractéristiques

- CCD couleur double densité verticale 1/4"
- Moteur SV DSP de dernière génération intégré au SV-IV
- Puissant zoom optique 37X (3.5 ~ 129.5mm) et zoom numérique 12X.
- Fonction WDR 128X puissante : Max. 52dB
- Technologie de réduction du bruit numérique 3D, SSNR II
- Jour et Nuit avec ICR (Infrared Cut filter Removal) [Suppression du filtre à infra-rouge]
- Haute résolution de 550 lignes TV (Couleur), 680 lignes TV (N/B)
- Éclairage minimum de 0,7 Lux@F1.6 (Couleur)  
0.03Lux@F1.6 (N/B)  
0.002Lux@F1.6 (Couleur, Sens-up)
- Masquage privatif avec 8 zones programmables
- HLC (Compensation de lumière vive)
- DIS (Stabilisateur numérique d'image)
- Possibilité de programmer 255 positions pré-réglées
- Prise en charge de protocoles multiples
- Fonctions de balisage automatique de zone
- Prise en charge du suivi automatique
- Vitesse max. de pivotement horizontal 500°/sec et rotation continue de 360°
- Boîtier intégré • Détection de mouvement
- Rapport signal-bruit de 50dB • RS-485/422, Commande coaxiale
- OSD multilingue • Tension : 24V CA

## Dimensions

Unité : mm (inch)



## Spécifications techniques

	SPU-3750TN	SPU-3750TP
<b>CARACTERISTIQUES ELECTRIQUES</b>		
Tension d'entrée	24V AC ±10%	
Consommation électrique	58W (Avec ventilateur/élément de chauffe), 15W (Sans ventilateur, élément de chauffe)	
<b>VIDEO</b>		
Dispositif d'imagerie	CCD interligne double densité verticale 1/4"	
Nombre total de pixels	811(H) x 508(V)	795(H) x 596(V)
Nombre total de pixels effectifs	768(H) x 494(V)	752(H) x 582(V)
Système de balayage	2 : 1 Entrelacement	
Synchronisation	Interne/Verrouillage de ligne CA	
Fréquence	H : 15.734KHz / V : 59.94Hz	H : 15.625KHz / V : 50Hz
Résolution horizontale	Couleur : 550 TV Lignes (Min.), N/B : 680 lignes TV (Min.)	
Luminosité minimale	Couleur : 0.7Lux (50 IRE@F1.6), 0.002Lux (Sens-up, 256X) N/B : 0.03Lux (50 IRE@F1.6)	
S/N (signal Y)	50dB	
Sortie vidéo	CVBS : 1.0Vp-p / 75Ω	
<b>OBJECTIF</b>		
Rapport de zoom	37X (Optique), 12X (Numérique)	
Distance focale	3.5 ~ 129.5mm (F1.6 ~ 3.9)	
Ouverture relative max.	1 : 1,6(Largeur) ~ 3,9(Télé)	
Distance objet min.	1.8m (5.91ft)	
Champ de vision	H: 55.5° (Largeur) ~ 1.59° (Télé) / V: 42.5° (Largeur) ~ 1.19° (Télé)	
Mise au point	Auto/Manuel/One-shot	
Vitesse de mouvement du zoom	2,5 sec	
Contrôle de l'iris	Auto/Manuel	
<b>PIVOTEMENT HORIZONTAL/INCLINAISON VERTICALE</b>		
Plage de pivotement	360° sans fin	
Vitesse de pivotement	Préréglages : 500°/sec / Manuel : 0.024°/sec ~ 120°/sec (Ratio de grossissement proportionnel)	
Plage d'inclinaison	5° ~ 185°	
Vitesse d'inclinaison	Préréglages : 500°/sec / Manuel : 0.024°/sec ~ 120°/sec (Ratio de grossissement proportionnel)	
Positions pré-réglées	255	
Précision des pré-réglages	±0.1°	
Mode PTZ	Préréglages, Basculement, Groupe, Tour	
<b>CARACTERISTIQUES OPERATIONNELLES</b>		
Affichage à l'écran	Intégré (support multilingue)	
Titre de la caméra	Actif/Inactif	
ID (adresse de la caméra)	1 ~ 255	
Jour et Nuit	Auto (ICR) / Couleur / N/B	
Compensation de contre-jour	WDR/BLC/HLC/Inactif	
Plage dynamique	52dB	
Détection de mouvement	Actif/Inactif	
Stabilisateur numérique d'image	Actif/Inactif	
Masquage privatif	Actif/Inactif (8 zones programmables)	
Filtre antibruit 3D (SSNR II)	Bas/Moyen/Elevé/Inactif	
Sens-up	Actif/Inactif (valeur limite sélectionnable ~ X256)	
Contrôle automatique de gain	Bas/Moyen/Elevé/Manuel/Off	
Balance des blancs	ATW/AWC/Manuel/Intérieur/Extérieur	
Vitesse de l'obturateur électronique	Auto (NTSC) : 1/60 ~ 1/120,000sec, PAL : 1/50 ~ 1/120,000/Manuel/A.FLK	
Communication	RS-485/422, Commande coaxiale	
Protocole	Samsung Techwin, Pelco-D, Pelco-P, Panasonic, Honeywell, AD, Vicon, Samsung Electronics, GE, Bosch	
Alarme	3 entrées, 1 sortie, 1 aux	
Basculement numérique automatique	Actif/Inactif	
<b>CARACTERISTIQUE ENVIRONNEMENTALES</b>		
Température/Humidité de fonctionnement	-50°C ~ +50°C / 20% ~ 80% HR	
<b>CARACTERISTIQUES MECANIQUES</b>		
Dimension (LxH)	248 x 331mm (248.76 x 13.031")	
Poids	4.5Kg (9.92 lb)	
Protection entrée	IP66	
Certifications	FCC (Classe A), UL/cUL listed	CE (Classe A)