

SPIDERD3838

CAMERA DOME COULEUR JOUR / NUIT

HAUTE RESOLUTION 520LTV – 0,000006 LUX

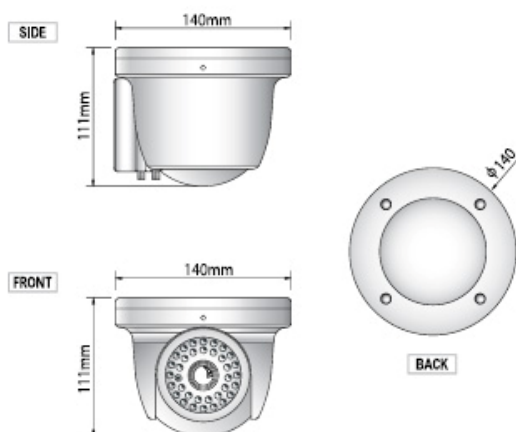
OBJECTIF AUTO FOCUS 3,8 - 38 MM - 35 DIODES IR

DISTANCE INT : 80 METRES – EXT : 60 METRES

TECHNOLOGIE DNR ET ANTI-TOILE D'ARAIGNEE

DETECTION DE MOUVEMENT – RS-485

PROTOCOL PELCO D



Standard vidéo	PAL
Capteur d'image	1/4 " Interline transfert CCD
Balayage	2 : 1 Entrelacé
Nombre de pixels effect.	752 (H) x 582 (V)
Résolution Hor.	520 LTV
Obturbateur électronique	1/50 ~ 1/100,000 sec
Synchronisation	interne
Rapport signal/bruit	50 dB (AGC OFF)
Sensibilité	0,000006 Lux (CDS ON)
Contrôle du gain	Programmable
Balance des blancs	1,800°k ~ 10,500°k
Sortie vidéo	Composite 1.0 [Vp-p] 75 Ω
Compens. Retour lumière	Programmable
OSD	Intégré
Technologie DNR	Intégré
Mirror	Off / On (Horizontal, vertical)
Détection de mouvement	4 zones programmables
Titre caméra	Off / On (Jusqu'à 15 caractères)
Jour / nuit	Oui
Objectif	Objectif 3,8 – 38 mm
Infrarouge	850 nm – 35 diodes IR
Distance	Int : 80 mètres – Ext : 60 mètres
Zoom optique et digital	x 10
Focus	Automatique
ID caméra	255 ID sélectionnable
Anti- toile d'araignée	Oui
Vitesse de déplacement	1,67 sec
Communication	RS – 485
Protocol	Pelco D
Etanchéité	IP65
Temp. de fonctionnement	- 10° C ~ + 50° C
Temp. de stockage	- 20° C ~ + 60° C
Consommation	CDS ON : 850mA Max
Dimensions	180 (L) x 111 (H) x 140 mm (D)
Alimentation	DC 12V
Poids	1400 g