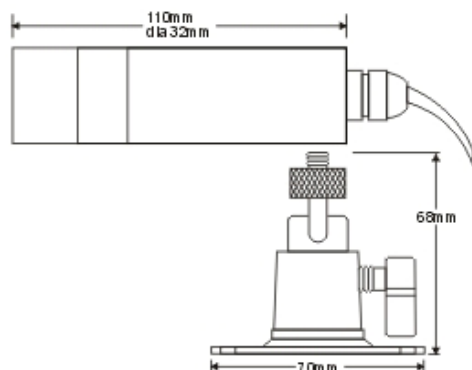


# SUB1530

CAMERA SUBMERSIBLE **COULEUR**  
 550 LTV (COULEUR) – HAUTE RESOLUTION  
 ETANCHEITE IP68 – DISTANCE 30 METRES



<b>Standard vidéo</b>	PAL
<b>Capteur d'image</b>	1/3" Couleur Sony Haute Sensibilité CCD
<b>Balayage</b>	2 : 1 Entrelacé -
<b>Nombre de pixels effect.</b>	752 (H) x 582 (V)
<b>Résolution Hor.</b>	550 Lignes TV
<b>Obturbateur électronique</b>	1/50 ~ 1/100,000 sec.
<b>Rapport signal/bruit</b>	> 50 dB (AGC OFF)
<b>Sensibilité</b>	0.05 Lux
<b>Longueur d'onde de la lumière</b>	400-700nm
<b>Balance des blancs</b>	2400°K ~ 11000°K
<b>Synchronisation</b>	Interne
<b>Sortie vidéo</b>	Composite 1.0 [Vp-p] 75 Ω
<b>Correction Gamma</b>	0.45 γ
<b>Objectif iris</b>	Option ON
<b>Etanchéité</b>	IP68
<b>Distance</b>	30 m
<b>Temp. de fonctionnement</b>	- 10° C ~ + 50° C Humidité : 90 %
<b>Dimensions</b>	110(L) x 32(DIA) mm
<b>Poids (approx.)</b>	2,2 Kg
<b>Consommation (approx.)</b>	3W
<b>Alimentation</b>	DC 12V
<b>Accessoires</b>	Cable RG-58U x 30m