



### MPEG-4 & JPEG double flux. PoE (Power over Ethernet) pour Installation facile.

Panasonic introduit une nouvelle caméra WV-NP240. Cette caméra assure une émission double flux MPEG4 et JPEG. Le MPEG-4 permet une vision continue sans saccade, et son mode de transmission multicast/unicast est adapté à toutes les utilisations. Le JPEG, 640 x 480 (VGA) peut être transmis à 30 fps. De plus le "Progressif Scan" permet en MPEG4 et en mode JPEG, la capture d'images en mouvement d'une grande fidélité. Avec un objectif optionnel F1.2 cette caméra atteint une sensibilité de 1.1 lux. De plus la vision de nuit permet d'accroître cette sensibilité de X16, un zoom numérique X3 vous permet de vous rapprocher du sujet. De surcroît un microphone particulièrement sensible pouvant être désactivé permet une surveillance audio efficace.

La série des caméras WV-NP240 est équipée du dispositif PoE Power over Ethernet IEEE802.3af, ceci permet la transmission du signal et de l'alimentation dans le même câble et évite l'installation de l'alimentation de la caméra. Il suffit de connecter la caméra directement au switch sans autre liaison. Un mode multivision pouvant supporter jusqu'à 8 caméras peut être activé sur un simple exploreur. La détection de mouvement transmet un signal d'alarme en cas de variation de la scène filmée. Si la caméra est connectée à un enregistreur réseau à disque dur: WJ-ND300, l'ensemble du système constitue un ensemble vidéo surveillance totalement automatique. De plus, l'insert d'une carte SD permet une sauvegarde des images en cas de rupture du réseau.

Facile d'emploi et fiable, La série des WV-NP240 s'avère idéale pour une grande quantité d'application de surveillance.

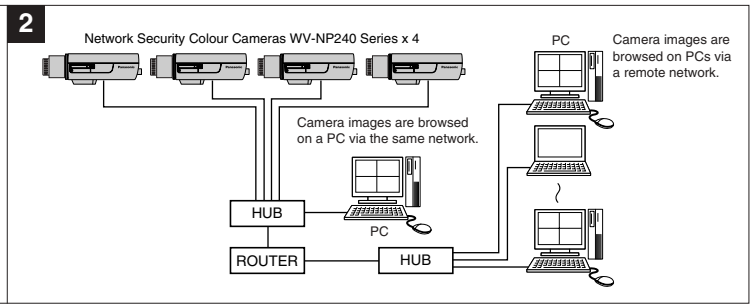
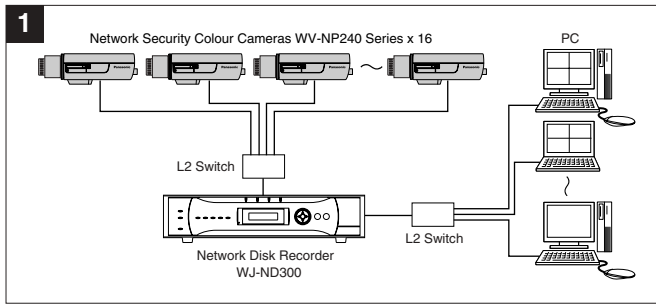
#### SPECIFICATIONS

- Codage MPEG-4 and JPEG des images au format VGA jusqu'à 30 trames par seconde.
- MPEG-4/JPEG en double flux peuvent être émis afin de visualiser en basse qualité et d'enregistrer en haute. (voir le tableau des vitesses).
- Power over Ethernet (PoE) IEEE 802.3af.
- Progressive scan type CCD image sensor.
- Internet Protocoles: TCP/IP, UDP/IP, HTTP, FTP, SMTP, DHCP, DNS, DDNS, NTP and SNMP.
- Rafraichissement d'image: 0.1 fps - 30 fps
- Contrôle bande passante: 64 / 128 / 256 / 512 / 1,024 / 2,048 / 4,096 kbps ou MAX.
- Interface réseau (10Base-T / 100Base-TX) pour contrôle par PC.
- Sensibilité 1.1 lux à F1.2 objectif en option.
- Présence d'un insert pour carte SD pour sauvegarde FTP.
- Multivision (2 mosaïques de 4 images).
- Fonction d'alarme pour connexion à une centrale.
- Détecteur de mouvement intégré.
- Zoom électronique (1x, 1.5x, 2x, 2.5x et 3x).
- Accroissement automatique de sensibilité.
- Microphone incorporé pour surveillance audio (G.726).

#### 1/3 Objectif focale variable (optionnel)



## EXEMPLES DE SYSTEMES



## SPECIFICATIONS

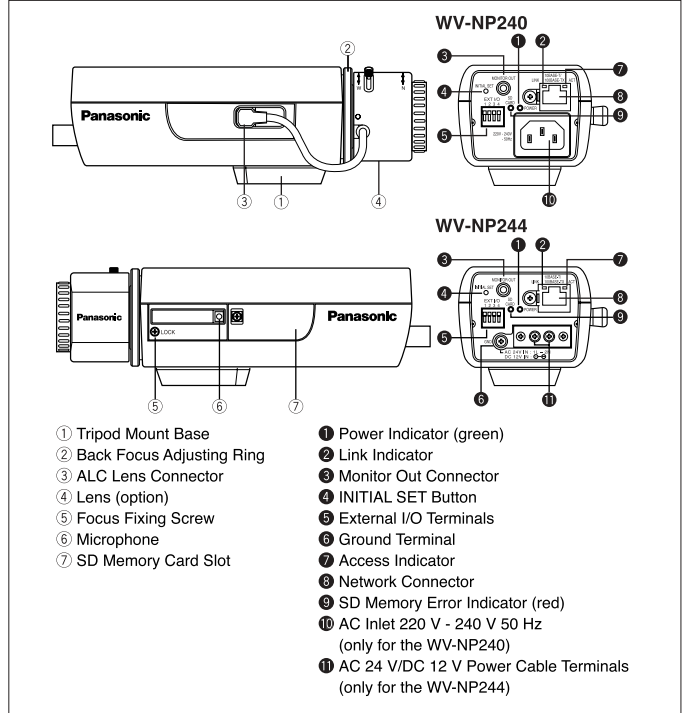
Model No.	WV-NP240	WV-NP244
Pick Up Device	Progressive scan type CCD image sensor	
Scanning Area	5.79 (H) x 4.89 (V) mm	
Video Output	VBS 1.0 V [p-p] / 75 Ω, composite signal, 3.5 mm mini jack	
Minimum Illumination	1.1 lux colour imaging at optional F1.2 lens 1.5 lux colour imaging at optional F1.4 lens	
ALC Lens Drive	DC servo	
Lens Mount	CS-mount	
AGC	ON (always)	
Electronic Shutter	AUTO	
Electronic Sensitivity Up	OFF, AUTO (2x, 4x, 6x, 8x and 16x)	
White Balance	Auto / Hold	
Electronic Zoom	1x, 1.5x, 2x, 2.5x and 3x	
Motion Detector	ON / OFF	
SD Memory Card (optional)	64MB, 128MB, 256MB, 512MB and 1GB by Panasonic SD Memory Card	
FTP Client	Alarm image transfer, FTP periodic transfer	
Multi Screen	8 screens (4 screens x 2 groups)	
External Input Terminals	Alarm input/output, AUX output	
<b>Network Section</b>		
Network	10Base-T / 100Base-TX, RJ45 connector	
Image Resolution	JPEG	VGA (640 x 480), QVGA (320 x 240) max. 30 fps
	MPEG-4	VGA (640 x 480), QVGA (320 x 240) max. 30 fps
Image Compression	JPEG	10 level adjustment, Pull/Push mode
	MPEG-4	(Image Quality / Normal / Moving Image) selectable, unicast / multicast
Image Refresh Rate	0.1 fps ~ 30 fps	
Traffic Control	64 / 128 / 256 / 512 / 1,024 / 2,048 / 4,096 kbps and unlimited	
Internet Protocol	TCP/IP, UDP/IP, HTTP, FTP, SMTP, DHCP, DNS, DDNS, NTP and SNMP	
OS	Windows 2000 Professional SP4, Windows XP Home / Professional SP2	
Applicable Browser	Internet Explorer 6.0 Service Pack2	
Ambient Operating Temperature	-10 °C ~ +50 °C	
Ambient Operating Humidity	Less than 90 %	
Power over Ethernet	Yes (IEEE802.3af)	
Power Supply	220 V - 240 V 50 Hz or PoE (48 V DC)	24 V AC 50 Hz, 12 V DC or PoE (48 V DC)
Power Consumption (approx.)	5.0 W (220 V - 240 V 50 Hz) PoE 4.2 W	4.8 W (24 V AC 50 Hz, 12 V DC)
Dimensions (W x H x D)	72 x 65 x 158 mm	
Weight (approx.)	470 g	450 g

## Tableau des vitesses

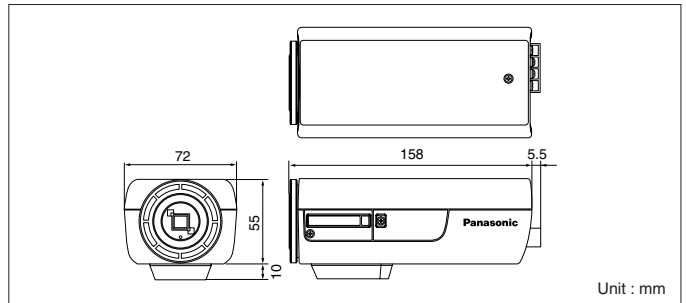
JPEG		Image Settings									
Image Resolution	Mode	0 Super Fine	1 Fine	2	3	4	5 Normal	6	7	8	9 Low
VGA (640 x 480)	Image Size (KB)	128	96	80	64	56	48	40	32	28	24
	Frame Rate (fps)	10	14	17	21	24	30	30	30	30	30
	Bit Rate (Mbps)	10.2	10.8	10.9	10.8	10.8	11.5	9.6	7.7	6.7	5.8
QVGA (320 x 240)	Image Size (KB)	44	40	36	32	28	24	20	16	14	12
	Frame Rate (fps)	26	28	30	30	30	30	30	30	30	30
	Bit Rate (Mbps)	9.2	9.0	8.6	7.7	6.7	5.8	4.8	3.8	3.4	2.9
MPEG-4		MPEG-4 Bit Rate Settings									
Image Resolution	Mode	4,096 kbps	3,072 kbps	2,048 kbps	1,536 kbps	1,024 kbps	512 kbps	256 kbps	128 kbps	64 kbps	
VGA (640 x 480)	Low	30	30	30	25	22	10	5	2	1	
	Normal	30	30	30	22	14	8	3	1	0.4	
	Fine	27	22	19	13	9	4	1.5	0.5	0.2	
QVGA (320 x 240)	Low	30	30	30	30	30	28	24	10	4	
	Normal	30	30	30	29	28	24	12	4	1.5	
	Fine	30	28	28	28	27	12	5	2	0.5	(fps)

(above figures are approximate, actual figures may differ depending on the network under the conditions.)

## PRINCIPAUX CONTROLES ET BRANCHEMENTS



## APPARENCE



## PRODUITS OPTIONNELS



**Important** – Safety Precaution: carefully read the operating instructions and installation manual before using this product.

– Panasonic can not be responsible for network performance and/or other manufacturer products that reside on the network.

• Microsoft, Windows and WindowsXP are registered trademarks of Microsoft Corporation.

• All TV pictures are simulated. • Weights and dimensions are approximate. • Specifications are subject to change without notice. • These products may be subject to export control regulations.

## DISTRIBUTED BY:

### Panasonic System Solutions Company

Matsushita Electric Industrial Co.,Ltd.

4-3-1, Tsunashima-higashi, Kohoku-ku, Yokohama,

223-8639, Japan

Tel 81(0)45-540-5769

Fax 81(0)45-540-5773

URL <http://panasonic.co.jp/psc/cctv/en/index.html>

# Panasonic

Panasonic is the brandname of Matsushita Electric.

Printed in Japan

WV-JKNP240T(2N-759)