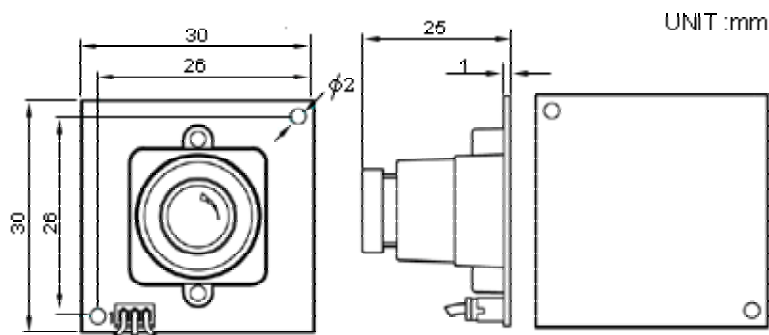


## CAMERA CARTE N/B CCD 1/3" ( haute définition )

### S560HB



MODELE		S560HB
Capteur d'image		SONY 1/3" Haute-Résolution SUPER HAD CCD
Standard vidéo		CCIR 50Hz
Nbre de pixels effect		500(H) x 582(V)
Balayage		2 : 1 Entrelacé
Synchronisation		Interne
Résolution Hor		600 Lignes TV
Sensibilité		0.05Lux / F2.0
Rapport signal/bruit		> 50dB
Correction Gamma		$\phi = 0.45$
Sortie vidéo		Composite 1 [Vp-p] 75 $\Omega$
Obturbateur électronique		1/50 ~ 1/100,000sec Auto
Connexion		Connecteur 3 ou 4Pin avec fil de 200mm
Monture d'objectif	Objectif standard	f 2.45/2.97/3.6/4.3/6/8/12mm
	Objectif Pinhole	3.7mm(90°) / F3.5 standard, 4.3mm(78°) / F2.0, 3.7mm(90°) / F2.0
	*C/CS	Disponible
Consommation		Environ 100mA
Alimentation		DC 12V ( $\pm 10\%$ )
Temp. de fonctionnement		-10° C ~ + 50° C
Temp. de stockage		-40° C ~ + 60° C
Dimensions		S560H : 30(H)x 30(L)mm



1PIN - ORDER : VIDEO  
COLOR : YELLOW

2PIN - ORDER : GND  
COLOR : BLACK

3PIN - ORDER : DC +12V  
COLOR : RED

Livrée sans Alimentation.  
Alimentation préconisée 1802S