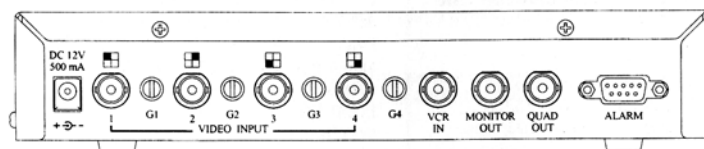
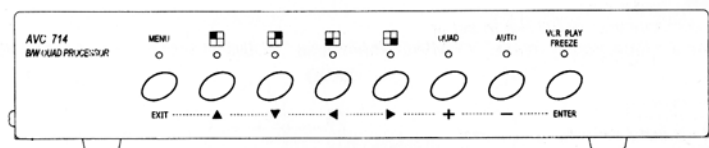


QUADRAVISION NOIR ET BLANC (25 IMAGES SECONDES)

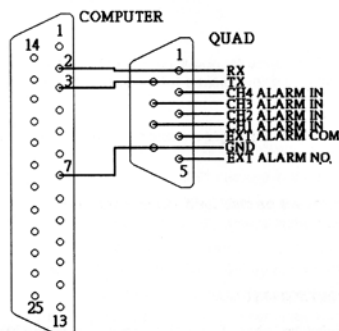
AVC714



MODELE	AVC714
Standard vidéo	CCIR
Nbre d'entrée vidéo	4 caméras, 1 VCR
Nbre de sortie vidéo	1 Sélecteur, 1 quadra vision
Entrée d'alarme	4
Sortie d'alarme	1
Temps d'alarme	1-99sec
Affichage	10 caractères
Affichage Date et Heure	En temps réel
Réglage cycle	1-30sec.
Port RS232	Oui
Sortie vidéo	Composite 1 [Vp-p] 75(Ω)
Alimentation	DC 12V (±10%) 500mA
Consommation	6W maximum
Temp.de fonctionnement	0° C~50° C
Dimension	240(L) x 45 (H) x 150 (P)
Poids	1,3kg



1. 25PIN COM PORT:



2. 9PIN COM PORT:

