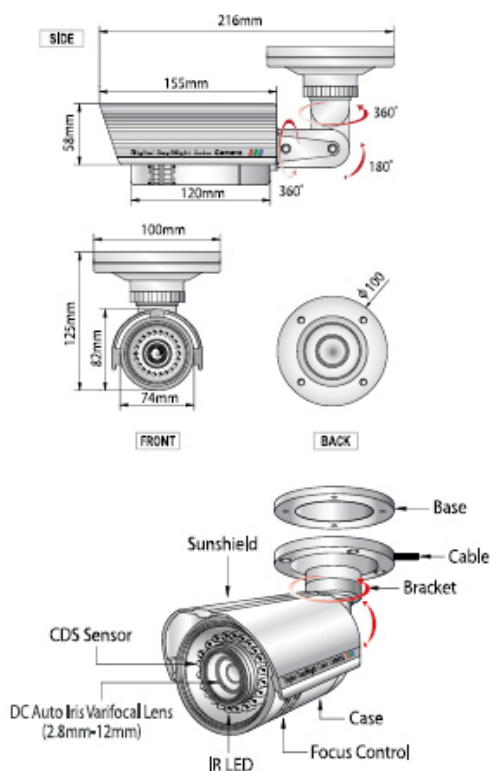


SPIDER522AC

CAMERA COULEUR **JOUR / NUIT**
 HAUTE RESOLUTION **550LTV** – 0,00001 LUX
 OBJECTIF **3,5 - 16 MM** - 35 DIODES IR
 TECHNOLOGIE **DNR ET WDR** INTEGREES
 DISTANCE **INT 45 METRES** – EXT 25 METRES
 TECHNOLOGIE **ANTI-TOILES D'ARAIGNEES**
 DETECTION DE MOUVEMENT – ANTI VANDAL



Built-in 35pcs IR LEDs, it can capture clear images as far as 25~45m away even completely darkness.



Standard vidéo	PAL
Capteur d'image	1/3 " Sony super HAD CCD
Balayage	2 :1 Entrelacé
Nombre de pixels effect.	752 (H) x 582 (V)
Résolution Hor.	550 LTV
Obturbateur électronique	1/60 ~ 1/120 000 sec
Synchronisation	interne
Rapport signal/bruit	52 dB (AGC OFF)
Sensibilité	0,00001 Lux (CDS ON)
Contrôle du gain	Programmable
Balance des blancs	1,800°k ~ 10,500°k
Sortie vidéo	Composite 1.0 [Vp-p] 75 Ω
Technologie DNR et WDR	Intégrées
Mirror	Off / On (Horizontal, vertical)
Détection de mouvement	4 zones programmables
Zone de masquage	Jusqu'à 8 zones programmables
Contour de l'image	0~31 (niveau ajustable)
Jour / nuit	Oui
Objectif	Objectif Auto iris Varifocal 3,5 – 16 mm
Infrarouge	850 nm – 35 diodes IR
Distance	Int : 45 mètres – Ext : 25 mètres
Anti toiles d'araignées	Oui
Anti vandal	Oui
Zoom digital	Zoom x 32
Freeze	On / Off
Filtre mécanique	Intégré (Amovible)
Etanchéité	IP65
Temp. de fonctionnement	- 10° C ~ + 50° C
Temp. de stockage	- 20° C ~ + 60° C
Consommation	LEDs ON : 500mA Max
Dimensions	88 (L) x 115 (H) x 245 mm (D)
Alimentation	DC 12V
Poids	1500 g