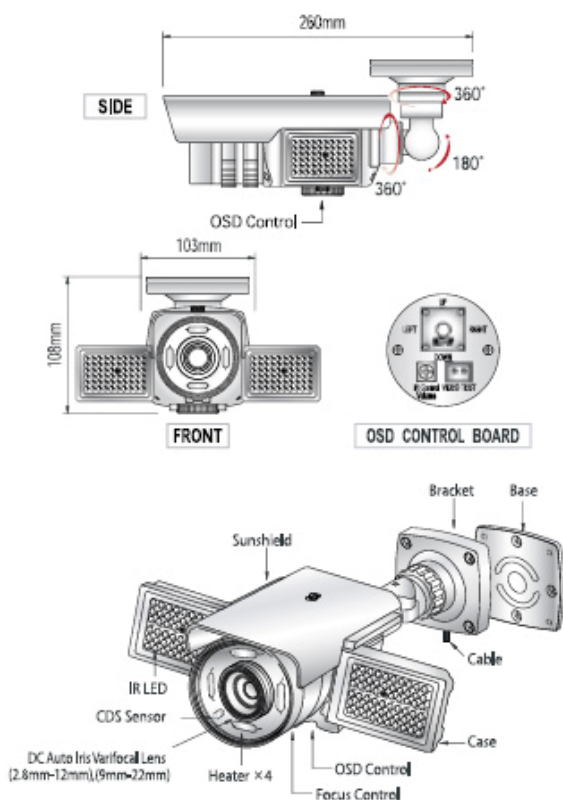


MIR3516C

CAMERA COULEUR JOUR / NUIT
 HAUTE RESOLUTION 550LTV – 0,000006 LUX
 OBJECTIF AUTO IRIS - VARIFOCAL 3,5 - 16 MM
 TECHNOLOGIE DNR ET WDR INTEGREES
 TECHNOLOGIE ANTI-TOILES D'ARAIGNEES
 DISTANCE INT : 70 METRES – EXT : 50 METRES
 DETECTION DE MOUVEMENT



Standard vidéo	PAL
Capteur d'image	1/4 " Interline transfert CCD
Balayege	2 :1 Entrelacé
Nombre de pixels effect.	752 (H) x 582 (V)
Résolution Hor.	550 LTV
Obturbateur électronique	1/50 ~ 1/100 000 sec
Synchronisation	interne
Rapport signal/bruit	52 dB (AGC OFF)
Sensibilité	0,000006 Lux (CDS ON)
Contrôle du gain	Intégré
Balance des blancs	1,800°k ~ 10,500°k
Correction Gamma	0,45 γ
Sortie vidéo	Composite 1.0 [Vp-p] 75 Ω
Compens. Retour lumière	Programmable
OSD	Intégré
Technologie DNR et WDR	Intégré
Mirror	OFF/On (Horizontal, vertical)
Détection de mouvement	4 zones programmables
Zone de masquage	Jusqu'à 8 zones programmables
Contour de l'image	0~31 (niveau ajustable)
Jour / nuit	Oui
Objectif	Objectif 3,5 – 16 mm – Zoom x10
Infrarouge	98 LEDs IR – 850 nm
Distance	Int : 70 mètres – Ext : 50 mètres
Zoom digital	On / Off (x2 ~ x10)
Focus	Automatique
ID caméra	255 ID sélectionnable
Anti- toiles d'araignées	Oui
Vitesse de déplacement	1,67 sec
Etanchéité	IP65
Temp. de fonctionnement	- 10° C ~ + 50° C
Temp. de stockage	- 20° C ~ + 60° C
Consommation	LEDs ON : 1,5A Max
Dimensions	103 (L) x 108 (H) x 260 mm (D)
Alimentation	DC 12V
Poids	2300 g