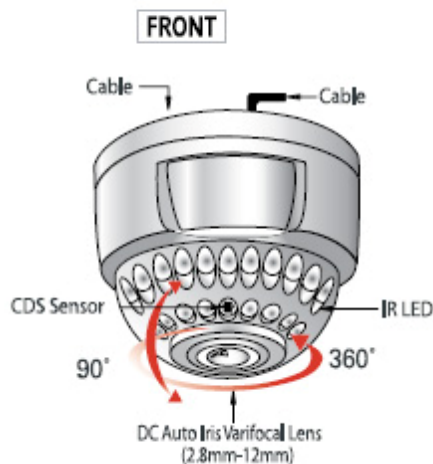
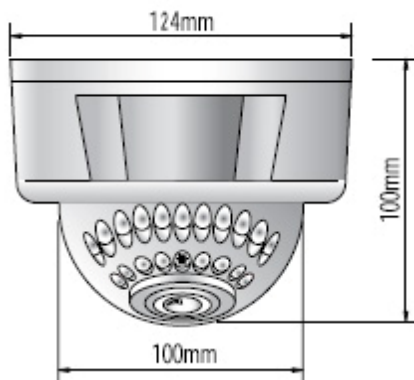
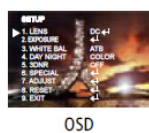
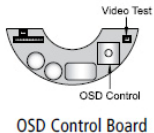
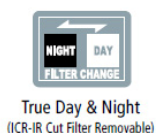


DNR335IR37

CAMERA COULEUR JOUR / NUIT
 HAUTE RESOLUTION 550 LTV – 0,00006 LUX
 OBJECTIF AUTO IRIS VARIFOCAL 3,5 – 16 MM
 33 DIODES IR – DISTANCE 50/30 METRES
 TECHNOLOGIE DNR ET WDR INTEGREES
 ANTI VANDAL - ETANCHEITE IP65 - OSD



Standard vidéo	PAL
Capteur d'image	1/3 " Sony Super HAD CCD
Balayage	2 :1 Entrelacé
Nombre de pixels effect.	752 (H) x 582 (V)
Résolution Hor.	550 LTV
Obturbateur électronique	1/60 ~ 1/120 000 sec
Rapport signal/bruit	52 Db (AGC OFF)
Sensibilité minimal	0.00006 Lux F1.2
Balance des blancs	Auto (ATW) / AWB / AWC
Contrôle du gain	Programmable
OSD	Intégré
Synchronisation	Interne
Sens – Up	Auto / Programmable
Fonction WDR	Intégré
Fonction DNR	ON / OFF (1~50 niveaux programmables)
Détection de mouvement	On / Off (4 zones, Sortie alarme)
Masquage de zone	On / Off (8 zones programmables)
Mirror	Off / Mirror
Jour / Nuit	Oui
Contour de l'image	0~31 - Niveau ajustable
Zoom digital	Intégré (x32)
Objectif	Auto iris - Varifocal 3,5 - 16 mm
Infrarouge	33 diodes IR – 850 nm
Distance IR	Int : 50 mètres – Ext : 30 mètres
Filtre mécanique	intégré
Anti vandal	Oui
Freeze	On / Off
Etanchéité	IP65



Built-in 33pcs IR LEDs, it can capture clear images as far as 30~50m away even completely darkness.

Temp. de fonctionnement	- 10° C ~ + 50° C
Temp. de stockage	- 20° C ~ + 60° C
Consommation	LEDs ON: 450mA Max
Alimentation	DC 12V
Dimensions	124 (L) x 100 (H) x 124 (D) mm
Poids	500g