

HDC1614RT

DOME COULEUR JOUR / NUIT

HAUTE RESOLUTION 540 LTV – 0,00002 LUX

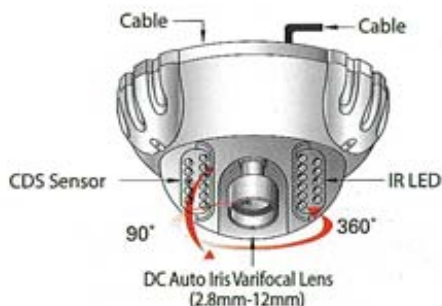
OBJECTIF VARIFOCAL 2,8 – 12 MM – MENU OSD

33 DIODES - DISTANCE IR 50/30 METRES – DC 12V

3 AXES ANTIVANDAL – ETANCHEITE IP65



Face



Standard vidéo	PAL
Capteur d'image	1/3 " Sony Super HAD
Balayage	2 :1 Entrelacé
Nombre de pixels effect.	752 (H) x 582 (V)
Résolution Hor.	540 LTV (Couleur)
Obturbateur électronique	1/60 ~ 1/120 000 sec
Rapport signal/bruit	50 dB (AGC OFF)
Sensibilité minimal	0.00002 Lux à F1.2
Balance des blancs	Auto (ATW) / AWB / AWC
Synchronisation	Interne
Gamma	0,45
Sortie vidéo	Composite 1.0 [Vp-p] 75 Ω
OSD	Intégré
BLC, AGC	intégré
Jour / nuit	Oui
Objectif	auto iris – varifocal 2.8 – 12 mm
Infra Rouge	33 pcs IR LEDs – 850 nm
Distance	Int : 50 mètres – Ext : 30 mètres
Masquage de zone	4 zones programmables
Ajustement de l'affichage	Luminosité / contraste
Rotation	3 axes antivandal
Etanchéité	IP65

Temp. de fonctionnement	- 10° C ~ + 50° C
Temp. de stockage	- 20° C ~ + 60° C
Dimensions	140 (L) x 100 (H) x 140 mm (D)
Consommation	450 mA max
Alimentation	DC 12V / AC 24V
Poids	900 g



Built-in 21pcs IR LEDs, it can capture clear images as far as 20~40m away even completely darkness.



1/3" CCD	DAY & NIGHT	NIGHT DAY FILTER CHANGE	Minimum Illumination 0.0002Lux	Auto White Balance
BLC	High Speed Shutter	Motion Detection	OSD	
DC VIDEO LENS	540 Horizontal Resolution	Anti Vandal Dome Camera	IP65	DC 12V / AC 24V