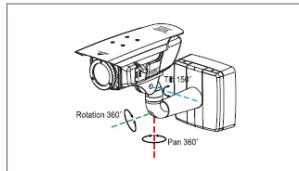
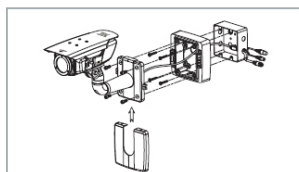
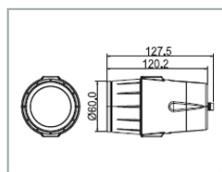
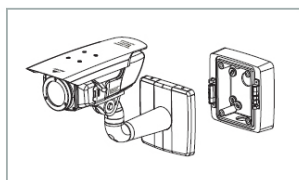
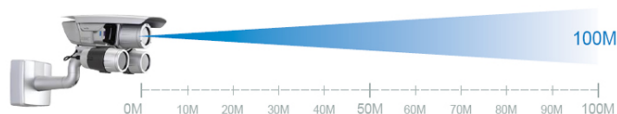
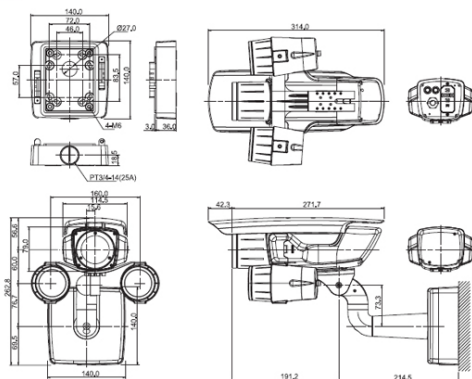


WDAP200VL60

CAMERA COULEUR JOUR / NUIT
 HAUTE RESOLUTION 500 / 570 Lignes TV
 OBJECTIF MOTORISE 3.8 A 38 MM
 PROJECTEUR INFRA ROUGE 52 LEDS
 ANTI VANDAL - ETANCHEITE IP66



Dimension



Standard vidéo	PAL
Capteur d'image	1/3" Couleur Sony Super HAD
Balayage	2 : 1 Entrelacé - PAL 625 Lignes
Nombre de pixels effect.	752 (H) x 582 (V)
Résolution Hor.	500 LTV (Jour - Couleur) / 570 LTV (Nuit - N&B)
Obturbateur électronique	1/50 ~ 1/100 000 sec.
Rapport signal/bruit	> 50 dB (AGC OFF)
Sensibilité	0.0007 Lux à F1.8
Projecteur IR	52 LEDs, 850nm
Distance de projection	100 mètres
DNR	Faible / Moyen / Fort / Arrêt
Synchronisation	Interne
Contrôle du gain	Automatique
Sortie vidéo	Composite 1.0 [Vp-p] 75 Ω
Correction Gamma	0.45 γ
Balance des blancs	Automatique
Objectif	Motorisé 3.8 à 38 mm
Distance mini du focus	1.5 mètres
Angle de vue de l'objectif	Horizontal : 52.2° (W) à 5.58° (T) Vertical : 39.3° (W) à 4.27° (T)
Zoom Digital	On / Off – 2x ~ 10x
Etanchéité	IP66
Anti Vandale	Oui
Communication	RS485 (Pelco-D, SEC, Panasonic, Vicon)
Contrôle du Focus	Manuel / Automatique
Contrôle de l'iris	Manuel / Automatique
Détection de mouvement	On / Off, jusqu'à 4 zones programmable
Pré sélections	8 positions
Zone de masquage statique	On / Off – Max. 32 zones
Inversion de l'image	Horizontal / Vertical
Consommation	130 mA / 350 mA
Temp. de fonctionnement	- 10° C ~ + 50° C Humidité : 90 %
Dimensions	140 x 260 x 396 mm
Poids	3000 g
Alimentation	DC 24V