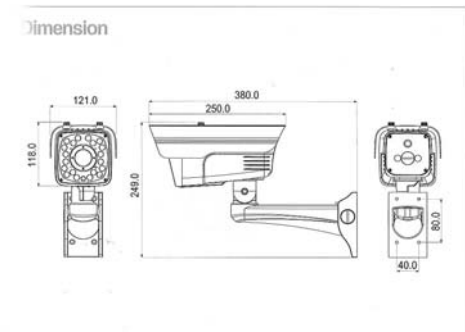
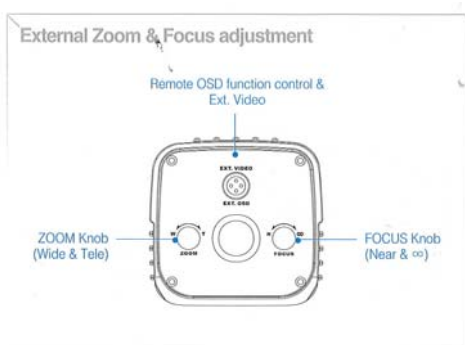


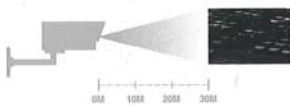
# WDCI90SNX

CAMERA **COULEUR** JOUR / NUIT - OSD  
 PROJECTEUR IR 70M - HAUTE RESOLUTION  
 490 LTV (Couleur) / 550 LTV (N&B)  
 OBJECTIF VARI FOCAL 9 A 22 MM  
 ETANCHEITE IP67 - ZOOM MOTORISE RS485



<b>Standard vidéo</b>	PAL
<b>Capteur d'image</b>	1/3" Couleur Sony Ex-view CCD
<b>Balayage</b>	2 : 1 Entrelacé - PAL 625 Lignes
<b>Nombre de pixels effect.</b>	752 (H) x 582 (V)
<b>Résolution Hor.</b>	490 LTV (Couleur) / 550 LTV (N&B)
<b>Obturbateur électronique</b>	1/50 ~ 1/100,000 sec.
<b>Obturbateur lent digital</b>	Off / 2x ~ 160x (DSS)
<b>Rapport signal/bruit</b>	> 50 dB (AGC OFF)
<b>Sensibilité</b>	0.0001 Lux à F1.2 (IR off)
<b>Balance des blancs</b>	2100°K ~ 9100°K Auto (ATW) / Push Lock / User (1800°K ~ 10500°K) par OSD
<b>Contrôle du gain</b>	ATW / PushLock / User par OSD
<b>Synchronisation</b>	Interne
<b>Compensation contre jour</b>	On / Off par OSD
<b>Effet Smear</b>	0.005 %
<b>Sortie vidéo</b>	Composite 1.0 [Vp-p] 75 Ω
<b>Correction Gamma</b>	0.45 γ
<b>Projecteur Infra Rouge</b>	850 nm x 20 LEDs
<b>Portée Infra Rouge</b>	70 mètres
<b>Objectif</b>	Vari Focal 9 à 22 mm
<b>Contrôle Zoom / Focus</b>	Extérieur
<b>Zoom digital</b>	On/ Off - 1,5 x, 2x, 3x
<b>RS485</b>	Oui – Protocol PELCO
<b>Zone de masquage</b>	On / Off – Jusqu'à 4 zones
<b>Etanchéité</b>	IP67
<b>OSD</b>	Contrôle de fonctionnalité par OSD
<b>Temp. de fonctionnement</b>	- 10° C ~ + 50° C Humidité : 90 %
<b>MTBF</b>	20 000 heures
<b>Dimensions</b>	121 x 249 x 380 mm
<b>Poids</b>	2200 g
<b>Consommation</b>	120 mA (IR Off) ~ 550 mA (IR On)
<b>Alimentation</b>	DC 24V

<Conventional Sony Ex-view IR cameras>  
 Darker image at even much shorter distance.



Absolutely clear and bright image at even much longer distance.

