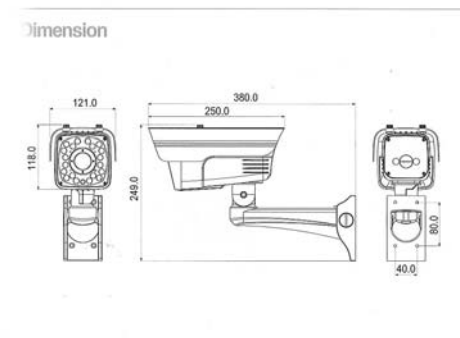
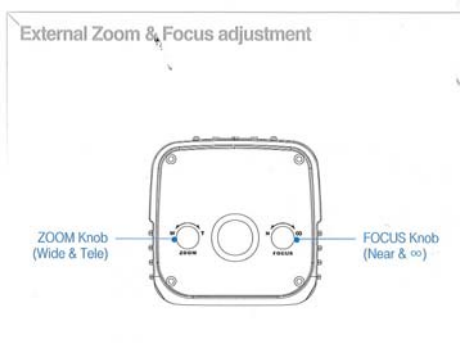


# WDCI90HQX

CAMERA **COULEUR** JOUR / NUIT  
 PROJECTEUR IR 50M - HAUTE RESOLUTION  
 540 LTV (Couleur) / 580 LTV (N&B)  
 OBJECTIF VARI FOCAL 9 A 22 MM  
 ETANCHEITE IP67

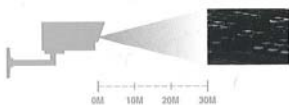


**Standard vidéo** PAL  
**Capteur d'image** 1/3" Couleur Sony Ex-view CCD  
**Balayage** 2 : 1 Entrelacé - PAL 625 Lignes  
**Nombre de pixels effect.** 752 (H) x 582 (V)  
**Résolution Hor.** 540 LTV (Couleur) / 580 LTV (N&B)

**Obturbateur électronique** 1/50 ~ 1/100,000 sec.  
**Rapport signal/bruit** > 50 dB (AGC OFF)  
**Sensibilité** 0.001 Lux à F1.6  
**Balance des blancs** 2100°K ~ 9100°K auto  
**Contrôle du gain** Normal / Max par Dip Switch  
**Synchronisation** Interne  
**Compensation contre jour** On / Off par Dip Switch  
**Contrôle de l'iris** ALC / ESC  
**Effet Smear** 0.005 %  
**Sortie vidéo** Composite 1.0 [Vp-p] 75 Ω  
**Correction Gamma** 0.45 γ  
**Projecteur Infra Rouge** 850 nm x 20 LEDs  
**Portée Infra Rouge** 50 mètres  
**Objectif** Vari Focal 9 à 22 mm - DC  
**Contrôle de l'objectif** Extérieur  
**Etanchéité** IP67

**Temp. de fonctionnement** - 10° C ~ + 50° C Humidité : 90 %  
**MTBF** 20 000 heures  
**Dimensions** 121 x 249 x 380 mm  
**Poids** 2200 g  
**Consommation** 100 mA (IR Off) ~ 520 mA (IR On)  
**Alimentation** DC 24V

<Conventional Sony Ex-view IR cameras>  
 Darker image at even much shorter distance.



Absolutely clear and bright image at even much longer distance.

