

# MD70CEW180D <sup>blanc</sup>

# MD70CEB180D <sup>noir</sup>

CAMERA COULEUR JOUR NUIT  
RESOLUTION 600 LTV  
LUMINOSITE MINIMALE DE 0.3 LUX  
OBJECTIF FIXE 3.6 MM

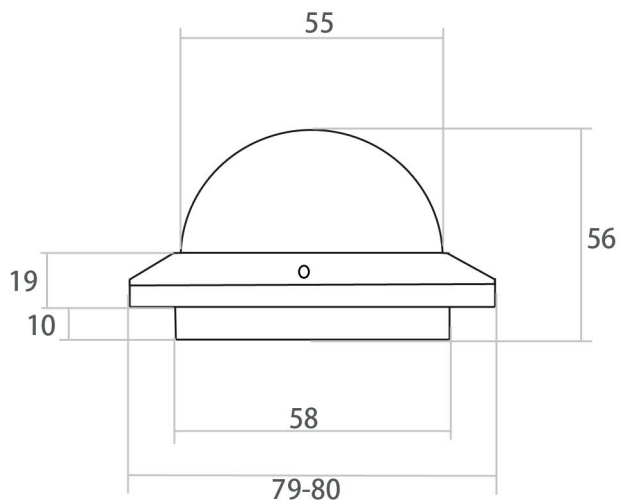


**OPTEC**

## > Caractéristiques techniques

Standard vidéo	PAL	Luminosité minimale	0.3 Lux à F2.0
Capteur d'image	1/3" Sony Super HAD	Contrôle du gain	Auto
Balayage	2:1 Entrelacé	Anti-Vandal	Oui (supporte 5 kg)
Nombre de pixels effectifs	752(H) x 582(V)	Dimensions	80(D) x 60(H) mm
Résolution Horizontale	600 LTV	Alimentation	12V DC 90 mA
Obturbateur électronique	1/50 ~ 1/100.000 sec	Matière du boîtier	Aluminium
Rapport signal / bruit	50 dB	Température de Fonctionnement	-10° ~ 50° C RH 90%
Balance des blancs	Auto	Poids	320 g
Synchronisation	Interne	Compensation de contre jour	BLC
Sortie vidéo	Composite 1V p-p 75 ohms		
Objectif	Fixe 3.6 mm		
Corection gamma	0.45		
Effet Smear	0.005 %		

Dimensions en mm



### Connection

Option- lead wire : 4f	Red : DC12V IN
	Black : GND
	Yellow : Video in
	White : GND

