

OPT10S51XR

OBJECTIF 4.0 MM

DOME IP INTERIEUR 2 MEGAPIXEL

PROTOCOLE ONVIF (PROFILE-S)

ALIMENTATION 12V DC OU POE

PORTEE IR DE 30 M - WDR et 2D-3DNR

DeFOG

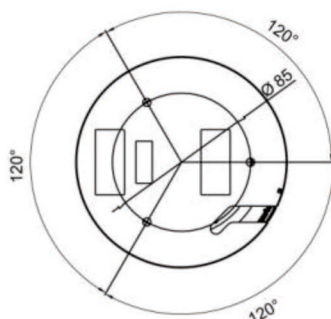
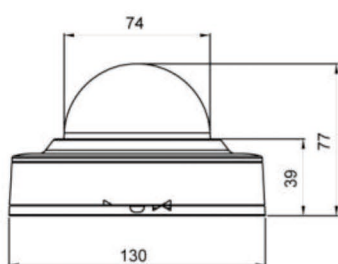


STARLUX
Night vision in color

Caractéristiques techniques

OPTEC

Processeur	ARM1176JZF-S (400 MHz, 32koctets)	Protocoles compatibles	HTTP, HTTPS, FTP, SMTP, UPnP, DNS, DDNS, NTP, RTSP, RTP, TCP, UDP, ICMP, DHCP
Flash	2Gbit Flash memory	Intelligence vidéo	Mouvement d'objet sur 12x12 blocs Détection d'altération, avec changement de scène et défocus
SDRAM	2Gbit DDR3	Alerte d'événement	Envoi de fichiers via Ftp et de notification via email, SD card
Capteur d'image	2.0 Mega 1/2.9" SONY progressive scan CMOS	Buffer vidéo	5MB 180sec (max) pre-alarm et post-alarm
Pixels total	1952(H) x 1116(V) 2.18 Megapixel	Mise à jour logiciel	mise à jour distante via réseau
Rapport Signal/Bruit	Plus de 50 dB	API	Interface CGI, ActiveX Interface (ocx(dll) + document)
Luminosité min.	0.001 Lux et 0 Lux avec IR ON	Alimentation	12V DC / 1.5A PoE: 802.3af
Portée IR	30M (4 LED embarquées)	Consommation	Max 5W avec IR
Jour & Nuit	ICR	Poids	280g (camera seule)
Objectif	4.0mm angle large Mpx embarqué	LED	Alimentation et réseau
Compression vidéo	H.264 High Profile @ 4.0, MJPEG	Dimensions	130 (D) x 77 (H) mm
Résolutions	Up to 1920 x 1080 2Mpx	Température de fonctionnement	-10 à 50° C
Débit d'image	Triple Stream 1er Stream : 30 ips @ 1920x1080 2eme Stream : 30 ips @ 1280x720 3eme Steam : 30 ips @ 640x480	Température de stockage	-20 à 60° C
Flux vidéo	Triple stream : H.264/MJPEG, CBR/VBR	Logiciels inclus	IP Installer (pour Windows)
WDR OFF/low/middle/high Auto.	- / 39 / 84 / 120 dB 5 à 115 dB (Automatique)		
2D-DNR 3D-DNR	ON / OFF ON / OFF		
Paramétrage d'image	Luminosité, contraste, netteté, Balance des blancs, zone de masquage, DSS Mirror/V-Flip		
Sécurité	Protection par authentification, Journal des conexions, HTTPS		



Conventional

in night mode

STARLUX